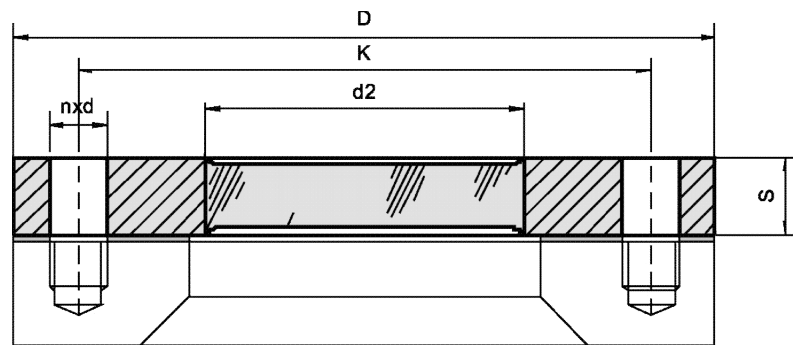


**METAGLAS® Schauglasflansche – Anschlussmaße nach DIN 2501**  
(Glas beidseitig konkav)



**Für**

- Blockflansche oder Vorschweißflansche mit glatter Dichtfläche

**Vorteile**

- Sicherheit gegen Totalversagen
- hohe Betriebsdauer
- luftseitig bündiger Glasabschluss
- maximaler Durchblick
- minimale Bauhöhe
- CIP und SIP fähig

**Technische Daten**

- Prüfgrundlage DGRL 2014/68/EU, AD 2000 Merkblätter, DIN 7079
- Werkstoffe nach VdTÜV-Blättern und den dafür vorgesehenen DIN/EN Normen
- Glasqualität: Borosilikatglas nach DIN 7080 / DIN 7079

**Werkstoffnachweise**

- Abnahmeprüfzeugnis EN 10204-3.1 oder 3.2

**Zulassungen**

- TÜV-Bauteilzulassung als Druckbehälterteil nach Druckbehälterverordnung (PN6 bis PN40; Wst. 1.0570, 1.0577, 1.4462, 2.4602)

**Ringwerkstoff      Betriebstemperatur**

1.0570	-10°C bis +300°C
1.4462	-30°C bis +280°C
2.4602	-80°C bis +300°C
2.4605	-80°C bis +300°C
2.4610	-80°C bis +300°C

**Wichtig**

- nur geeignet für plane Gegenflansche ohne Dichtleiste, volle Dichtung erforderlich

PN6	Flansch				Glas d2	Schrauben			Dichtung
	NW	D	K	S		n	Gewinde	d	
	40	130	100	17	40	4	M12	14	130 x 70 x 2
	50	140	110	17	50	4	M12	14	140 x 85 x 2
	65	160	130	17	70	4	M12	14	160 x 100 x 2
	80	190	150	19	80	4	M16	18	190 x 110 x 2
	100	210	170	19	100	4	M16	18	210 x 130 x 2
	125	240	200	21	120	8	M16	18	240 x 160 x 2
	150	265	225	23	135	8	M16	18	265 x 185 x 2
	200	320	280	23	160	8	M16	18	320 x 240 x 2

PN10 Flansch				Glas	Schrauben			Dichtung
NW	D	K	S	d2	n	Gewinde	d	
40	150	110	19	40	4	M16	18	150 x 70 x 2
50	165	125	21	50	4	M16	18	165 x 85 x 2
65	185	145	21	70	4	M16	18	185 x 105 x 2
80	200	160	23	80	8	M16	18	200 x 120 x 2
100	220	180	23	100	8	M16	18	220 x 140 x 2
125	250	210	25	120	8	M16	18	250 x 170 x 2
150	285	240	25	135	8	M20	22	285 x 195 x 2
200	340	295	28	160	8	M20	22	340 x 250 x 2

PN16 Flansch				Glas	Schrauben			Dichtung
NW	D	K	S	d2	n	Gewinde	d	
40	150	110	19	40	4	M16	18	150 x 70 x 2
50	165	125	21	50	4	M16	18	165 x 85 x 2
65	185	145	21	70	4	M16	18	185 x 105 x 2
80	200	160	23	80	8	M16	18	200 x 120 x 2
100	220	180	23	100	8	M16	18	220 x 140 x 2
125	250	210	25	120	8	M16	18	250 x 170 x 2
150	285	240	28	135	8	M20	22	285 x 195 x 2
200	340	295	33	160	12	M20	22	340 x 250 x 2

PN25 Flansch				Glas	Schrauben			Dichtung
NW	D	K	S	d2	n	Gewinde	d	
40	150	110	21	40	4	M16	18	150 x 70 x 2
50	165	125	23	50	4	M16	18	165 x 85 x 2
65	185	145	25	70	8	M16	18	185 x 105 x 2
80	200	160	27	80	8	M16	18	200 x 120 x 2
100	235	190	27	100	8	M20	22	235 x 145 x 2
125	270	220	29	120	8	M24	26	270 x 170 x 2
150	300	250	33	125	8	M24	26	300 x 200 x 2

PN40 Flansch				Glas	Schrauben			Dichtung
NW	D	K	S	d2	n	Gewinde	d	
65	185	145	25	70	8	M16	18	185 x 105 x 2
80	200	160	27	70	8	M16	18	200 x 120 x 2
100	235	190	32	80	8	M20	22	235 x 145 x 2
125	270	220	35	100	8	M24	26	270 x 170 x 2
150	300	250	38	125	8	M24	26	300 x 200 x 2

PN64 Flansch				Glas	Schrauben			Dichtung
NW	D	K	S	d2	n	Gewinde	d	
65	205	160	35	65	8	M20	22	205 x 115 x 2
80	215	170	38	80	8	M20	22	215 x 125 x 2
100	250	200	40	80	8	M24	26	250 x 150 x 2
125	295	240	43	100	8	M27	30	295 x 185 x 2

PN100 Flansch				Glas	Schrauben			Dichtung
NW	D	K	S	d2	n	Gewinde	d	
65	220	170	38	60	8	M24	26	220 x 120 x 2
80	230	180	40	70	8	M24	26	230 x 130 x 2
100	265	210	45	80	8	M27	30	265 x 155 x 2
125	315	250	50	90	8	M30	33	315 x 185 x 2