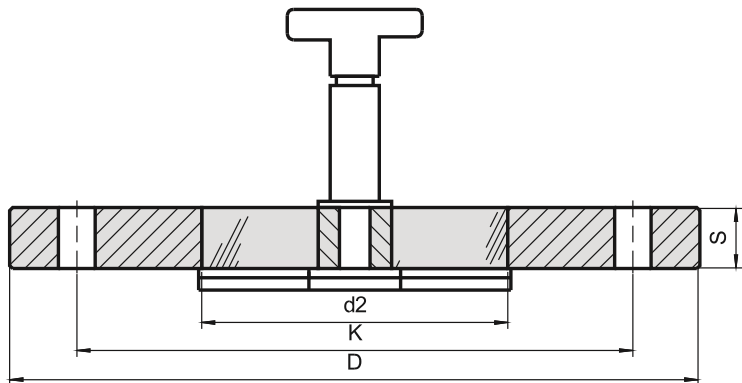


## Typ 11.SW

METAGLAS® Schauglasflansche DIN-Abmessungen für Scheibenwischer



### Für

- Blockflansche oder Vorschweißflansche mit glatter Dichtfläche

### Vorteile

- Sicherheit gegen Totalversagen
- einfache Montage
- hohe Betriebsdauer
- kombinierbar mit Schauglasleuchten

Ringwerkstoff      Betriebstemperatur

1.0570	-10°C bis +150°C
1.4462	-30°C bis +150°C
2.4602	-80°C bis +150°C
2.4605	-80°C bis +150°C
2.4610	-80°C bis +150°C

### Technische Daten / Schauglasplatte

- Prüfgrundlage DGRL 2014/68/EU, AD 2000 Merkblätter, DIN 7079
- Werkstoffe nach VdTÜV-Blättern und den dafür vorgesehenen DIN/ EN Normen
- PN10 bis PN16, höhere Druckstufen möglich
- max. Betriebstemperatur: 150°C / 10 bar
- Ringwerkstoffe: 1.4462, 2.6402, 2.4605, 2.4610 u.a.
- Glasqualität: Borosilikatglas nach DIN 7080 / DIN 7079
- Buchsenwerkstoff: 1.3912 (Alloy 36)

### Werkstoffnachweise

- Abnahmeprüfzeugnis EN 10204-3.1 oder 3.2

### Zubehör

- Scheibenwischer
- alle vom Produkt berührten Teile sind aus Edelstahl
- Wischblätter: Silikonkautschuk, PTFE u.a.
- O-Ringe: Viton, EPDM

### Wichtig

- nur geeignet für plane Gegenflansche ohne Dichtleiste, volle Dichtung erforderlich

Flansch					Glas	Schrauben			Dichtung
NW	PN	D	K	S	d2	n	Gewinde	d	
40	10	150	110	16	50	4	M16	18	150 x 70 x 2
50	10	165	125	18	60	4	M16	18	165 x 85 x 2
65	10	185	145	18	70	4	M16	18	185 x 105 x 2
80	10	200	160	20	80	8	M16	18	200 x 120 x 2
100	10	220	180	20	100	8	M16	18	220 x 140 x 2
125	10	250	210	22	125	8	M16	18	250 x 170 x 2
150	10	285	240	25	140	8	M20	22	285 x 195 x 2
200	10	340	295	30	160	8	M20	22	340 x 250 x 2