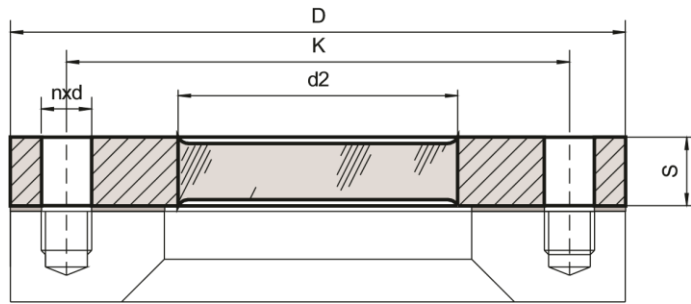
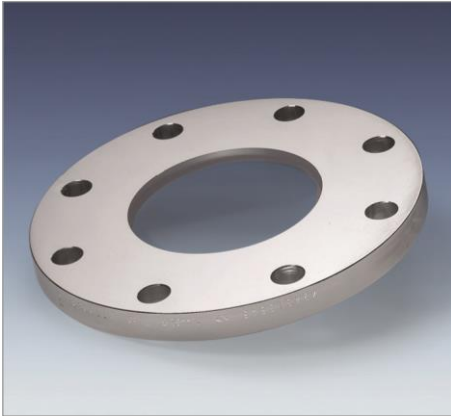


Typ 13.B3

METAGLAS® Schauglasflansche – Anschlussmaße nach ANSI B16.5

(Glas beidseitig konkav)



Für

- Blockflansche oder Vorschweißflansche mit glatter Dichtfläche (ANSI Anschlussmaße)

Vorteile

- Sicherheit gegen Totalversagen
- hohe Betriebsdauer
- CIP und SIP fähig
- luftseitig bündiger Glasabschluss
- maximaler Durchblick
- minimale Bauhöhe

Technische Daten

- Prüfgrundlage DGRL 2014/68/EU, AD 2000 Merkblätter, DIN 7079
- Werkstoffe nach VdTÜV-Blättern und den dafür vorgesehenen DIN/ EN Normen
- Glasqualität: Borosilikatglas nach DIN 7080 / DIN 7079

Werkstoffnachweise

- Abnahmeprüfzeugnis EN 10204-3.1 oder 3.2

Betriebsbedingungen

- Druck: PN20 bis PN50, höhere Druckstufen möglich
- Temperatur: siehe Tabelle

Wichtig

- **nur geeignet für plane Gegenflansche ohne Dichtleiste, volle Dichtung erforderlich**

Ringwerkstoff	Betriebstemperatur
1.0570	-10°C bis +300°C
1.4462	-30°C bis +280°C
2.4602	-60°C bis +300°C
2.4605	-60°C bis +300°C
2.4610	-60°C bis +300°C

PN20 – 150 lb/sq.in.

Flansch				Glas	Bohrungen		Dichtung
DN	D	K	S	D2	n	d	
1½"	127,0	98,6	23	40	4	15,7	127,0 x 70 x 2
2"	152,4	120,7	23	50	4	19,1	152,4 x 89 x 2
2½"	177,8	139,7	23	60	4	19,1	177,8 x 100 x 2
3"	190,5	152,4	23	75	4	19,1	190,5 x 114 x 2
4"	228,6	190,5	23	100	8	19,1	228,6 x 152 x 2
6"	279,4	241,3	28	135	8	22,4	279,4 x 203 x 2
8"	342,9	298,5	30	160	8	22,4	342,9 x 254 x 2

PN50 – 300 lb/sq.in.

Flansch				Glas	Bohrungen		Dichtung
DN	D	K	S	D2	n	d	
1½"	155,4	114,3	30	40	4	22,3	155,4 x 73 x 2
2"	165,1	127,0	32	50	8	19,0	165,1 x 89 x 2
2½"	190,5	149,3	32	60	8	22,3	190,5 x 108 x 2
3"	209,5	168,1	35	70	8	22,3	209,5 x 127 x 2
4"	254,0	200,1	38	100	8	22,3	254,0 x 146 x 2
6"	317,5	269,7	40	125	12	22,3	317,5 x 222 x 2