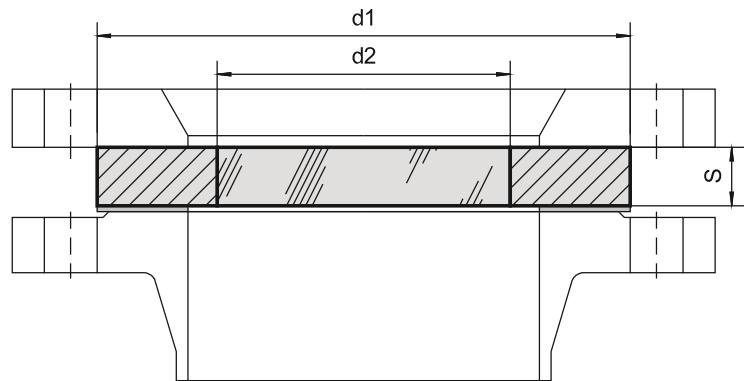


## Typ 176

METAGLAS® Schauglasplatten für Vorschweißflansche nach ANSI B 16.5



### Für

- Stutzen nach ANSI B16.5 oder ähnlich
- anstelle von Schauglasarmaturen ähnlich DIN 28121

### Vorteile

- Sicherheit gegen Totalversagen
- mühelose, kostengünstige Montage (Ersatz für DIN 28121)
- Einsparung von Dichtungen
- hohe Betriebsdauer

Ringwerkstoff	Betriebstemperatur
1.0570	-10°C bis +300°C
1.4462	-30°C bis +280°C
2.4602	-60°C bis +300°C
2.4610	-60°C bis +300°C

### Technische Daten

- Prüfgrundlage DGRL 2014/68/EU, AD 2000 Merkblätter, DIN 7079
- Werkstoffe nach VdTÜV-Blättern und den dafür vorgesehenen DIN/ EN Normen
- Glasqualität: Borosilikatglas nach DIN 7080 / DIN 7079

### Zulassungen

- TÜV-Bauteilzulassung als Druckbehälterteil nach Druckbehälterverordnung\*
- Factory Mutual Approval\*
- CRN (Kanada)\*
- Werknormen

### Betriebsbedingungen

- Druck: PN20 bis PN50, höhere Druckstufen möglich
- Temperatur: siehe Tabelle

### Werkstoffnachweise

Abnahmeprüfzeugnis EN 10204-3.1 oder 3.2

### maximal zulässiger Druck

Nennweite	150 psi			300 psi			600 psi		
	d1	d2	S	d1	d2	S	d1	d2	S
1"	63	30	10	70	30	15	70	30	20
1½"	82	40	12	92	40	18	92	40	25
2"	100	55	15	107	50	20	107	50	25
3"	134	70	15	145	70	25	145	70	33
4"	171	80	20	177	80	28	190	80	40
5"	192	100	20	–	–	–	–	–	–
6"	218	100	25	244	120	35	263	100	45
8"	273	120	30	305	125	40	315	100	50
10"	336	150	30	358	130	45	–	–	–

\* zugelassene Abmessungen und Werkstoffe siehe [www.metaglas.de](http://www.metaglas.de)