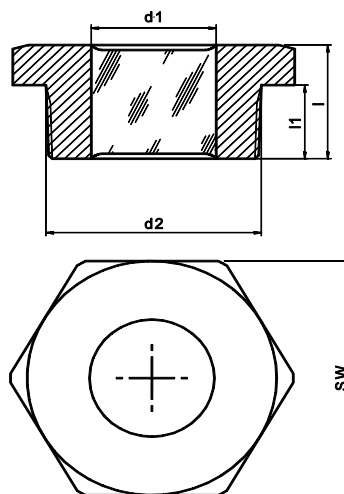


Typ 61.NPT

METAGLAS® Schraubchaugläser mit NPT-Gewinde



Für

- NPT-Verschraubungen,
- Armaturen mit NPT-Gewinde

Vorteile

- kompakte Bauweise
- hohe Druckbeständigkeit
- einfache Montage
- hohe Betriebsdauer

Ringwerkstoff	Betriebstemperatur
1.0570	-10°C bis +300°C
1.4462	-30°C bis +280°C
2.4602	-60°C bis +300°C

Technische Daten

- Prüfgrundlage DGRL 2014/68/EU, AD 2000 Merkblätter, DIN 7079
- Werkstoffe nach VdTÜV-Blättern und den dafür vorgesehenen DIN/EN Normen

Werkstoffnachweise

- Abnahmeprüfzeugnis EN 10204-3.1 oder 3.2 gegen Mehrkosten

Betriebsbedingungen

- Druck: 100 bar
- Temperatur: siehe Tabelle

Werkstoffe

- Ringwerkstoff: 1.0570, 1.4462, 2.4602, 2.4610 u.a
- Glasqualität: Borosilikatglas nach DIN 7080 / DIN 7079

d2 (Gewinde)	SW	d1	d4	l	l1
¼" NPT	21	8	9	15	10
⅜" NPT	24	10	12	15	10
½" NPT	27	14	16	25	15
¾" NPT	36	18	20	26	16
1" NPT	41	22	23	28	18
1¼" NPT	50	25	30	30	20
1½" NPT	55	30	36	32	22
2" NPT	70	37	44	35	25
3" NPT	100	55	60	38	28