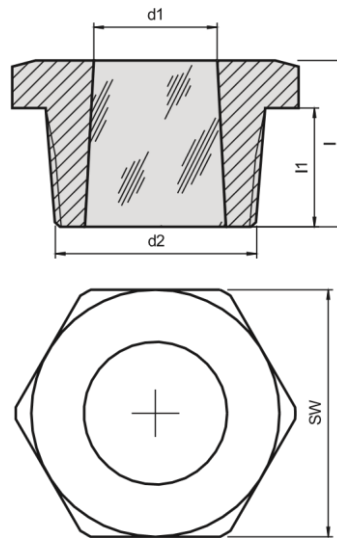
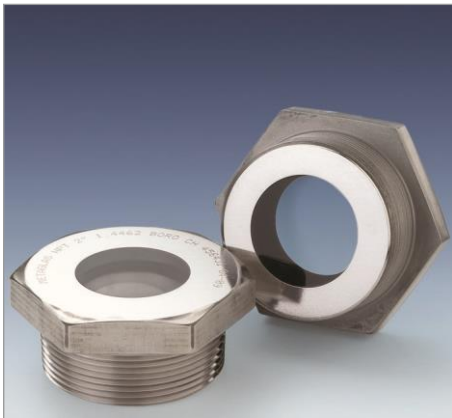


Typ 62.NPT

METAGLAS® Schraubaugläser mit NPT-Gewinde



Für

- NPT-Verschraubungen,
- Armaturen mit NPT-Gewinde

Vorteile

- kompakte Bauweise
- hohe Druckbeständigkeit
- einfache Montage
- hohe Betriebsdauer

Technische Daten

- Prüfgrundlage DGRL 2014/68/EU, AD 2000 Merkblätter, DIN 7079
- Werkstoffe nach VdTÜV-Blättern und den dafür vorgesehenen DIN/EN Normen

Werkstoffe

- Ringwerkstoff: 1.0570, 1.4523
- Glasqualität: B270 oder AR-Glas

Werkstoffnachweise

- Abnahmeprüfzeugnis EN 10204-3.1

Betriebsbedingungen

- Druck: 100 bar
(oder höher – auf Anfrage)
- Temperatur: -30°C bis +150°C

d2 (Gewinde)	SW	d1	l	l1
¼" NPT	21	8	17	11
¾" NPT	24	10	20	13
½" NPT	27	12	25	15
¾" NPT	36	15	26	16
1" NPT	41	19	32	18
1¼" NPT	50	22	35	23
1½" NPT	55	25	32	20
2" NPT	70	35	33	27