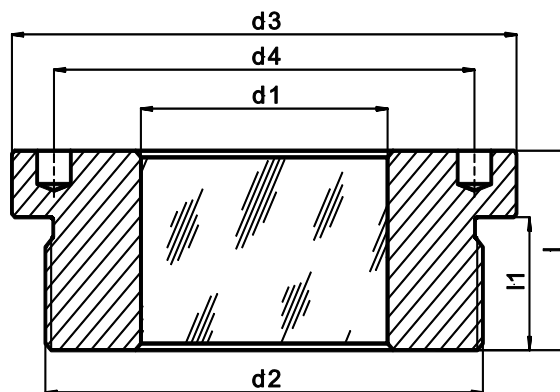
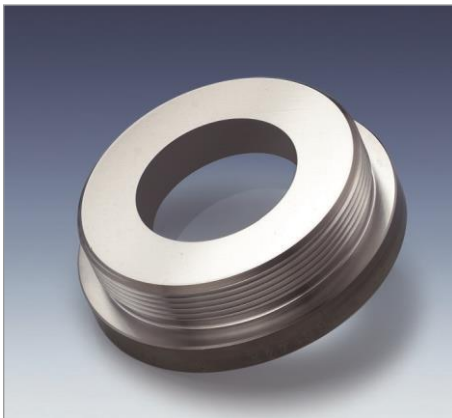


**Typ 64**

METAGLAS® Schraubschaugläser – Rundkopfausführung



**Für**

- Rohrverschraubungen, Armaturen mit metrischem Feingewinde oder Whitworth-Rohrgewinde

**Vorteile**

- kompakte Bauweise
- hohe Druckbeständigkeit
- einfache Montage
- hohe Betriebsdauer

Glasqualität	maximale Betriebstemperatur
Borosilikatglas	+280°C
AR-Glas	+150°C

**Technische Daten**

- Prüfgrundlage DGRL 2014/68/EU, AD 2000 Merkblätter, DIN 7079
- Werkstoffe nach VdTÜV-Blättern und den dafür vorgesehenen DIN/EN Normen
- Glasqualität: Borosilikatglas nach DIN 7080 / DIN 7079

**Werkstoffnachweise**

- Abnahmeprüfzeugnis EN 10204-3.1

**Betriebsbedingungen**

- Druck: 100 bar
- Temperatur: siehe Tabelle

**Werkstoffe**

- Ringwerkstoff: 1.0570, 1.4462, 1.4523, u.a.
- Glasqualität: Borosilikatglas nach DIN 7080 oder AR-Glas

**Abmessungen in Anlehnung an DIN 3852**

- Form F (Abdichtung durch O-Ring)

d1 (Glasdurchmesser)		d2 (Gewinde)		d3	d4	l	l1
AR-Glas	Borosilikatglas	M-Gewinde	G-Gewinde				
10	6	M 18 x 1,5		25	21	18	11
10	8		G <sup>3/8</sup> "	25	20	16,5	11
12	9	M 20 x 1,5		26	21	18	11
12	8		G <sup>1/2</sup> "	26	21	18	11
16	12	M 26 x 1,5		32	27	18	11
16	12	M 27 x 2	G <sup>3/4</sup> "	32	27	21	14
20	18	M 33 x 2		40	34	24	16
20	15		G1"	40	34	24	16
23	20	M 42 x 2		50	40	30	20
23	23		G1 <sup>1/4</sup> "	50	44	23	15
26	25	M 48 x 2		55	48	24	14
26	25		G1 <sup>1/2</sup> "	55	48	24	14,5
34	30	M 60 x 2		68	58	25	15,5
34	35		G2"	68	58	25	15,5
44	44	M 78 x 2		88	75	30	20
44	44		G2 <sup>1/2</sup> "	88	70	26	16