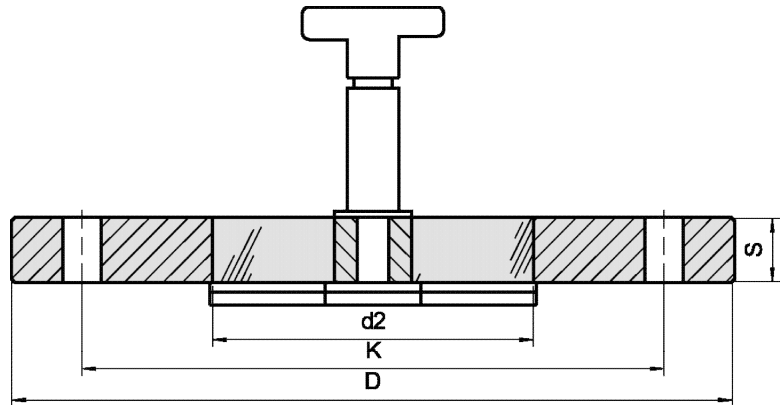
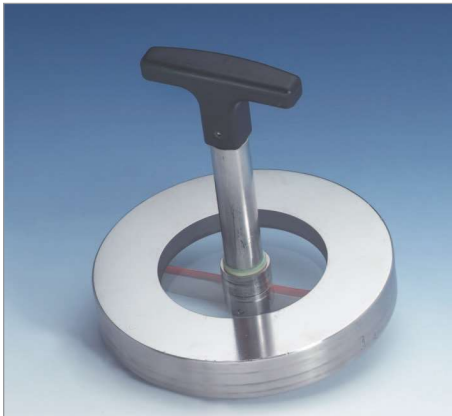


METAGLAS® Schauglasplatten für Scheibenwischer



Für

- Flanschfassungen nach DIN 28120 oder ähnlich
- Schauglasarmaturen nach DIN 28121
- Durchflussschaugläser nach DIN 3236, DIN 3237
- auch andere Ausführungen lieferbar

Vorteile

- Sicherheit gegen Totalversagen
- einfache Montage
- hohe Betriebsdauer
- kombinierbar mit Schauglasleuchten

Ringwerkstoff Betriebstemperatur

1.0570	-10°C bis +150°C
1.4462	-30°C bis +150°C
2.4602	-60°C bis +150°C
2.4605	-60°C bis +150°C
2.4610	-60°C bis +150°C

Technische Daten, Schauglasplatte

- Prüfgrundlage DGRL 2014/68/EU, AD 2000 Merkblätter, DIN 7079
- Werkstoffe nach VdTÜV-Blättern und den dafür vorgesehenen DIN/EN Normen
- PN10
- max. Betriebstemperatur: 150°C
- Glasqualität: Borosilikatglas nach DIN 7080 / DIN 7079
- Buchsenwerkstoff: 1.3912 (Alloy 36)

Werkstoffnachweise

- Abnahmeprüfzeugnis EN 10204-3.1 oder 3.2

Technische Daten, Scheibenwischer

- alle vom Produkt berührten Teile sind aus Edelstahl
- Wischblätter: Silikonkautschuk, PTFE u.a.
- O-Ringe: Viton oder EPDM

DN nach DIN 28120	Durchmesser		maximal zulässiger Druck 10 bar
	d1	d2	
40	80	45	S
50	100	55	12
80	125	65	15
100	150	70	15
125	175	80	20
150	200	100	20
200	250	120	25
			30