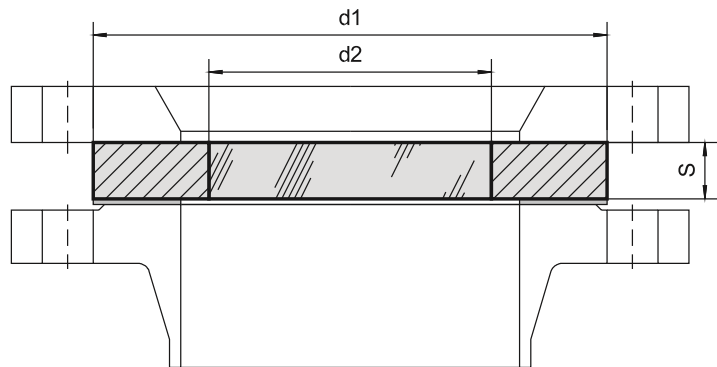
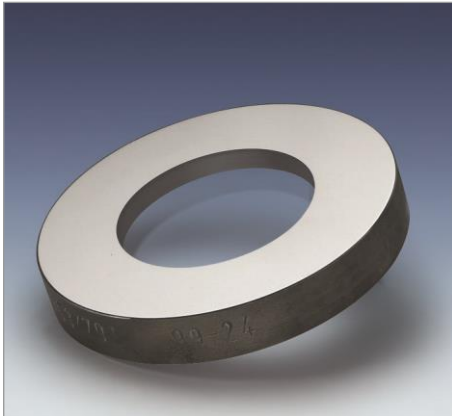


Typ 76

METAGLAS® Schauglasplatten für Vorschweißflansche nach DIN



Für

- Stutzen nach DIN 28115 bzw. 28025
- Vorschweißflansche DIN 2632 bis 2636
- anstelle von Schauglasarmaturen DIN 28121

Vorteile

- Sicherheit gegen Totalversagen
- mühelose, kostengünstige Montage
- (Ersatz für DIN 28121)
- Einsparung von Dichtungen
- hohe Betriebsdauer

Technische Daten

- Prüfgrundlage DGRL 2014/68/EU, AD 2000 Merkblätter, DIN 7079
- Werkstoffe nach VdTÜV-Blättern und den dafür vorgesehenen DIN/EN Normen
- Glasqualität: Borosilikatglas nach DIN 7080 / DIN 7079

Zulassungen

- TÜV-Bauteilzulassung als Druckbehälterteil nach Druckbehälterverordnung*
- Factory Mutual Approval*
- Werknormen

Werkstoffnachweise

- Abnahmeprüfzeugnis EN 10204-3.1 oder 3.2

Ringwerkstoff	Betriebstemperatur
1.0570	-10°C bis +300°C
1.4462	-30°C bis +280°C
2.4602	-60°C bis +300°C
2.4605	-60°C bis +300°C
2.4610	-60°C bis +300°C

maximal zulässiger Druck

Nennweite	16 bar			40 bar		
	d1	d2	S	d1	d2	S
25	70	30	10	70*	30	15
32	82	40	12	82	40	15
40	92	45	15	92	45	20
50	107	50	15	107	50	20
65	127	70	15	127	70	25
80	142	75	20	142	75	25
100	162	80	20	162*	80	25
125	192	100	20	192*	100	30
150	218	100	25	218*	100	35
200	273	120	30	273*	120	40

*zugelassene Abmessungen und Werkstoffe siehe: www.metaglas.de