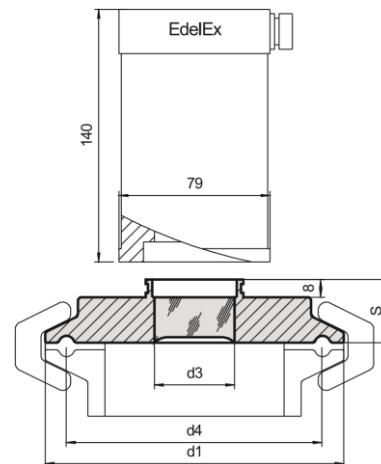


Typ 80.EEk

METACLAMP® Schaugläser für Klemmverbindungen
für Schauglasleuchten EdelEx



Für

- Klemmstutzen nach DIN 32 676 / ISO 2852

Vorteile

- kompakte Bauweise
- steriltechnische Ausführung
- Sicherheit gegen Totalversagen
- hohe Lichtleistung
- Einsatz in explosionsgefährdeten Betriebsstätten
- hohe Betriebsdauer

Betriebsbedingungen

- Druck: -1 bis 16 bar
- Temperatur: siehe Tabelle

Ringwerkstoff	Betriebstemperatur
1.4462	-30°C bis +280°C
2.4602	-60°C bis +300°C
2.4610	-60°C bis +300°C

Technische Daten

- Prüfgrundlage DGRL 2014/68/EU, AD 2000 Merkblätter, DIN 7079
- Werkstoffe nach VdTÜV-Blättern und den dafür vorgesehenen DIN/EN Normen
- Glasqualität: Borosilikatglas nach DIN 7080 / DIN 7079

Werkstoffnachweise

- Abnahmeprüfzeugnis EN 10204-3.1 oder 3.2 gegen Mehrkosten

Zulassungen

- ASM BPE

Schauglasleuchte

- ATEX: Edelstahl-Leuchte Typ EdelEx EEx d II C T4, Ex II 2G+D
- Anschluss: Wechsel- oder Gleichstrom
- Anschlussspannung: 12, 24, 120 oder 230V
- Leistung: 5, 10 oder 20 W je nach Typ
- IIC (alle Explosionsklassen)
- Zündschutzart: EEx d DIN EN 50 014 / 50 018

Nennweite			d1	d3	d4	S	max. zulässiger Druck in bar
DIN	ISO	ASME BPE					
25/32/40	15/20/25	1", 1½"	50,5	28	43,5	20	16
50	32/40	2"	64	32	57,0	20	16
–	50	2½"	77,5	35	70,5	20	16
65	65	3"	91	36	83,5	20	10
80	80	3½"	106	36	97,0	20	10
100	–	4"	119	36	110,0	20	10