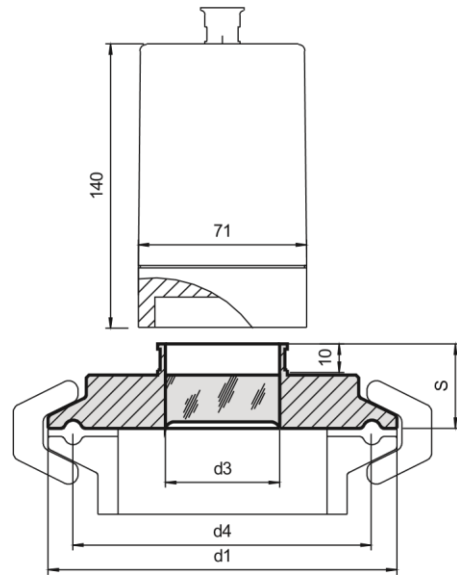


## Typ 80.ESL25

METACLAMP® Schaugläser für Klemmverbindungen

für Schauglasleuchten ESL25 oder ESL 55



### Für

- Klemmstutzen nach
- DIN 32 676 / ISO 2852
- mit Aufsteckbördel für Montage einer Leuchte Typ ESL25, ESL55 oder ASL55

### Vorteile

- kompakte Bauweise
- steriltechnische Ausführung
- Sicherheit gegen Totalversagen
- hohe Lichtleistung
- Einsatz in explosionsgefährdeten Betriebsstätten
- hohe Betriebsdauer

### Betriebsbedingungen

- Druck: -1 bis 16 bar
- Temperatur: siehe Tabelle

### Ringwerkstoff      Betriebstemperatur

1.4462	-30°C bis +280°C
2.4602	-60°C bis +300°C
2.4610	-60°C bis +300°C

### Technische Daten

- Prüfgrundlage DGRL 97/23/EG, AD 2000 Merkblätter, DIN 7079
- Werkstoffe nach VdTÜV-Blättern und den dafür vorgesehenen DIN/EN Normen
- Glasqualität: Borosilikatglas nach DIN 7080 / DIN 7079

### Werkstoffnachweise

- Abnahmeprüfzeugnis EN 10204-3.1 oder 3.2 gegen Mehrkosten

### Zulassungen

- entspricht Anforderungen nach ASM BPE

### Schauglasleuchte

- ATEX: Edelstahl Lumiglas-Leuchte Typ ESL 25-Ex
- Ex II 2G EEx d II C T4 / T5 / T6
- Anschluss: Wechsel- oder Gleichstrom
- Anschlussspannung: 12, 24, 120 oder 230V
- Leistung: 5, 10 oder 20 W je nach Typ
- Umgebungstemperaturen: bis 60°C
- IIC (alle Explosionsklassen)
- Zündschutzart: EEx d „druckfeste Kapselung“ DIN EN 50 018
- EG-Baumusterprüfbescheinigung: DMT 98 ATEX E 039 X

### Nennweite

DIN	ISO	ASME BPE	d1	d3	d4	S	max. zulässiger Druck in bar
25/32/40	15/20/25	1", 1½"	50,5	28	43,5	24	16
50	32/40	2"	64	35	56,5	25	16
-	50	2½"	77,5	35	70,5	25	16
65	65	3"	91	40	83,5	25	10
80	80	3½"	106	42	97,0	25	10
100	-	4"	119	42	110,0	25	10