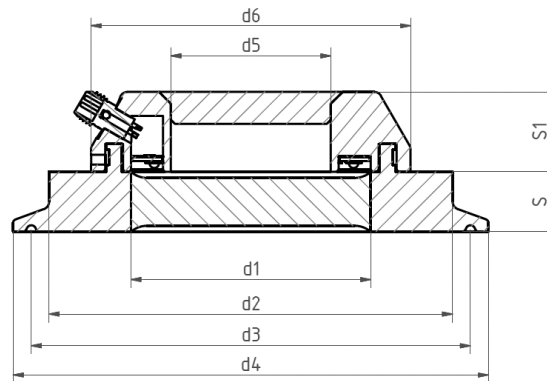
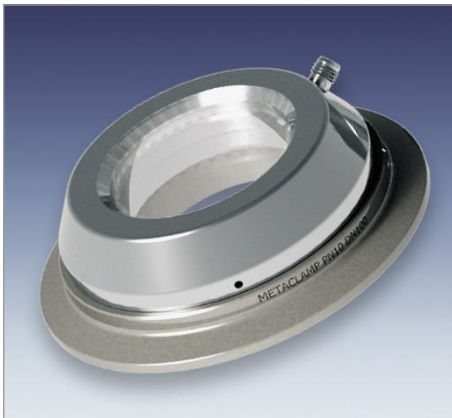


80.ETW

METACLAMP® Schaugläser für Klemmverbindungen und runde Schauglasleuchte SGL



Für

- Klemmstutzen nach DIN32676 / ISO 2582 / BS4825

Vorteile

- Platzsparende Ausführung als Sicht- und Lichtglas
- steriltechnische Ausführung
- Sicherheit gegen Totalversagen
- mühelose, anleitungsfreie Montage
- hohe Betriebsdauer

Technische Daten, Schauglasplatte

- Prüfgrundlage DGRL 2014/68/EU, AD 2000 Merkblätter, DIN 7079
- Werkstoffe nach VdTÜV-Blättern und den dafür vorgesehenen DIN/EN Normen
- Glasqualität: Borosilikatglas nach DIN 7080 / DIN 7079

Werkstoffnachweise

- Abnahmeprüfzeugnis EN 10204-3.1 oder 3.2

Technische Daten für Schauglasleuchte

- Gleichmäßige, blendfreie, kontrastreiche Objektausleuchtung von Rührwerken, Tanks, Kesseln, Rohrleitungssystemen in nicht explosionsgefährdeten Umgebungen
- sehr kompaktes, reinigungsoptimiertes Design
- Gehäuse: 1.4404, poliert
- Lichtfarbe: weiß (WS)
- Versorgungsspannung: 24VDC (+-10%)
- Lichtstrom: 266lm
- Strom Dauermodus: 100mA
- Umgebungstemperatur: 0°C.....50°C
- Schutzklasse: IP68
- UL-Konform

Zubehör

- Tasterkabel mit Zeitabschaltelektronik (1 min.)

Schauglasleuchte	d5	d6	S1	Leistung
SGL80	40	80	20	3W
SGL95	55	95	20	4W
SGL110	70	110	20	5W

Ringwerkstoff Betriebstemperatur

1.4462	-30°C bis +280°C
2.4602	-60°C bis +280°C
2.4605	-60°C bis +280°C
2.4610	-60°C bis +280°C

Nennweite			d4	d2	d1	d3	S	max. zulässiger Betriebsdruck	Schauglasleuchte
DIN	ISO	ASME BPE							
100	-	4"	119	101	55	110,0	12	10	SGL80
-	100	4½"	130	114	60	122,0	16	10	SGL80
-	-	5"	144,5	127	65	134,5	16	10	SGL80
125	-	5½"	155	138	70	146,0	16	6	SGL80 oder SGL95
-	-	6"	167	152	75	156,5	16	6	SGL80 oder SGL95
150	150	-	183	160	80	174,3	16	6	SGL95 oder SGL110
-	-	8"	217,5	198	100	207,4	18	6	SGL110
200	200	-	233,5	210	100	225,1	18	6	SGL110