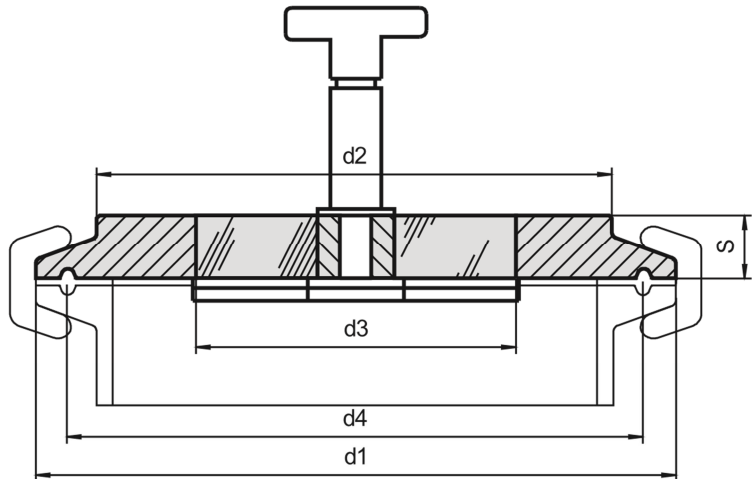


Typ 80.SW

METACLAMP® Schaugläser mit Wischer für Klemmverbindungen



Für

- Klemmstutzen nach DIN 32 676 / ISO 2852

Vorteile

- kompakte Bauweise
- Sicherheit gegen Totalversagen
- mühelose, anleitungsfreie Montage
- hohe Betriebsdauer

Betriebsbedingungen

- Druck: -1 bis 10 bar
- Temperatur: max. zulässige Betriebstemperatur: 150°C

Technische Daten

- Prüfgrundlage DGRL 97/23/EG, AD 2000 Merkblätter, DIN 7079
- Werkstoffe nach VdTÜV-Blättern und den dafür vorgesehenen DIN/EN Normen
- Glasqualität: Borosilikatglas nach DIN7080 / DIN7079

Werkstoffe

- Ring 1.4462, 2.4602 o.a.
- Einschmelzbuchse 1.3912

Werkstoffnachweis

- Abnahmeprüfzeugnis EN 10204-3.1 oder 3.2 gegen Mehrkosten

Zubehör

Scheibenwischer

- Wischerblatt PTFE oder Silikon-Kautschuk
- Wischermechanik: V4A oder Hastelloy (medienberührende Teile)

Nennweite			d1	d2	d3	d4	S	max. zulässiger Druck in b
DIN	ISO	ASME BPE						
65	65	3"	91	76	40	83,5	10	10
80	80	3½"	106	90	50	97,0	12	10
100	-	4"	119	105	55	110,0	12	10
-	-	6"	167	152	80	156,5	16	6
150	150	-	183	160	80	174,3	16	6
-	-	8"	217,5	198	100	207,4	18	6
200	200	-	233,5	210	110	225,1	20	6
-	-	10"	268	245	130	257,8	20	6
250	-	-	287,5	266	120	278,4	20	6
-	-	12"	319,3	300	140	309,1	22	6
300	300	-	338,3	316	140	328,4	22	6