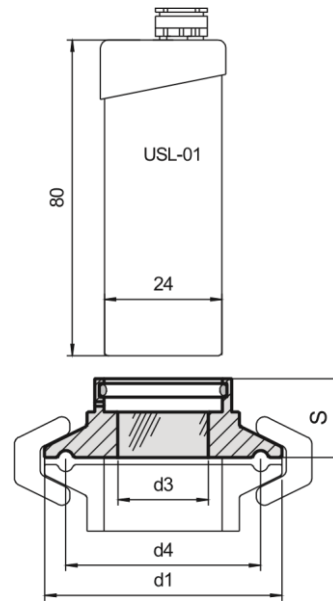


## Typ 80.USL01

METACLAMP® Schaugläser für Klemmverbindungen  
für Schauglasleuchten USL01



### Für

- Klemmstutzen nach DIN 32 676 / ISO 2852

### Werkstoffnachweise

- Abnahmeprüfzeugnis EN 10204-3.1 oder 3.2 gegen Mehrkosten

### Zulassungen

- ASM BPE

### Betriebsbedingungen

- Druck: -1 bis 16 bar
- Temperatur: siehe Tabelle

Ringwerkstoff	Betriebstemperatur
1.4462	-30°C bis +280°C
2.4602	-60°C bis +300°C
2.4610	-60°C bis +300°C

### Technische Daten

- Prüfgrundlage DGRL 97/23/EG, AD 2000 Merkblätter, DIN 7079
- Werkstoffe nach VdTÜV-Blättern und den dafür vorgesehenen DIN/EN Normen
- Glasqualität: Borosilikatglas nach DIN 7080 / DIN 7079

### Vorteile

- extrem kompakte Bauweise
- optimal für die Ausleuchtung von Kleinstbehältern, wie Bioreaktoren, Labormischern usw. in nichtexplosionsgefährdeten Betriebsstätten
- steriltechnische Ausführung

### Mini-Lumiglas-Leuchte Edelstahl

- USL01 Anschlussspannung: Wechsel- oder Gleichstrom
- 12V Halogen-Glühlampe 5 W (ohne Taster - für Dauerbetrieb)
- 24V Halogen-Glühlampe 20 W (mit Taster)
- Gehäuse: Edelstahl 1.4301 oder ähnlich
- Lebensdauer der Glühlampe: über 2500 Betriebsstunden
- max. zulässige Umgebungstemperatur an der Leitungseinführung 90°C
- Staubdicht und strahlwassergeschützt, IP65 nach EN 60 529/DIN VDE 0470 Teil 1

Nennweite			d1	d3	d4	S	maximal zulässiger Druck [ba]
DIN	ISO	Zoll					
-	8/10	½", ¾"	25	10	18,0	28	16
10/15/20	-	-	34	14	27,5	28	16
25/32/40	15/20/25	1", 1½"	50,5	22	43,5	22	16
50*	32/40*	2" *	64	23	56,5	22	16

\* Schauglasleuchte Typ USL-33 empfohlen