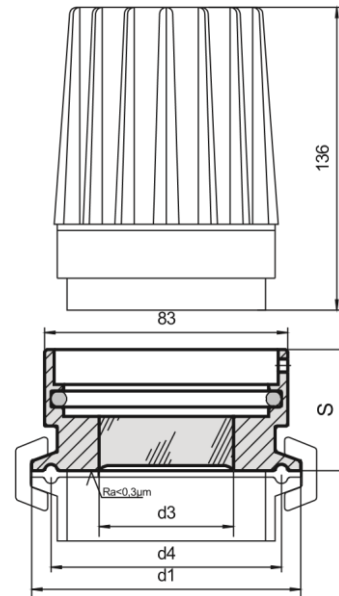


Typ 80.USL05

METACLAMP® Schaugläser für Klemmverbindungen
für Schauglasleuchten USL-05 Ex



Für

- Klemmstutzen nach
DIN 32 676 / ISO 2852

Vorteile

- extrem kompakte Bauweise
- steriltechnische Ausführung
- Sicherheit gegen Totalversagen
- mühelose, anleitungsfreie Montage
- hohe Betriebsdauer

Betriebsbedingungen

- Druck: -1 bis 16 bar
- Temperatur: siehe Tabelle

Ringwerkstoff Betriebstemperatur

| | |
|--------|------------------|
| 1.4462 | -30°C bis +280°C |
| 2.4602 | -60°C bis +300°C |
| 2.4610 | -60°C bis +300°C |

Technische Daten

- Prüfgrundlage DGRL 97/23/EG, AD 2000 Merkblätter, DIN 7079
- Werkstoffe nach VdTÜV-Blättern und den dafür vorgesehenen DIN/EN Normen
- Glasqualität: Borosilikatglas nach DIN 7080 / DIN 7079

Werkstoffnachweise

- Abnahmeprüfzeugnis EN 10204-3.1 oder 3.2 gegen Mehrkosten

Zulassungen

- ASM BPE

Schauglasleuchte

- Betriebsspannung: mit eingebautem Trafo: 230V
ohne Einbautrafo: 12 V – 5 W oder 20 W
24 V – 20 W
- Gehäuse: Aluminium, GL-AL Si 10 Mg
- Zündschutzart: Eex d „druckfeste Kapselung“ nach
DIN EN 50018/VDE 0171
- Temperaturen Klasse: bis T6 (abhängig von der Leistung)
- Explosionsgruppe: IIC (alle Explosionsklassen)

Nennweite

| DIN | ISO | ASME BPE | d1 | d3 | d4 | S | max. zulässiger Druck in bar |
|----------|----------|----------|------|----|-------|----|------------------------------|
| 25/32/40 | 15/20/25 | 1", 1½" | 50,5 | 28 | 43,5 | 38 | 16 |
| 50 | 32/40 | 2" | 64 | 34 | 56,5 | 38 | 16 |
| - | 50 | 2½" | 77,5 | 38 | 70,5 | 38 | 16 |
| 65 | 65 | 3" | 91 | 50 | 83,5 | 38 | 10 |
| 80 | 80 | 3½" | 106 | 50 | 97,0 | 36 | 10 |
| 100 | - | 4" | 119 | 55 | 110,0 | 37 | 10 |