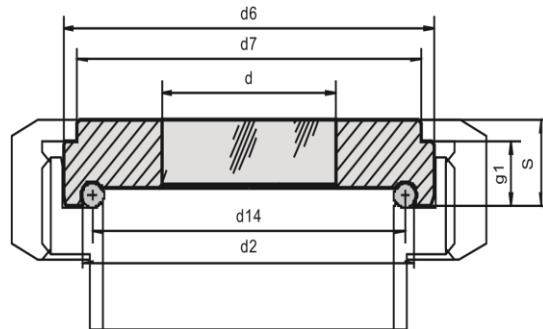


Typ 83

METAGLAS® Schauglasplatten für Aseptik-Rohrverschraubungen DIN 11864-1



Für

- Aseptik-Rohrverschraubungen nach DIN 11864-1

Werkstoffnachweise

- Abnahmeprüfzeugnis EN 10204-3.1

Betriebsbedingungen

- Druck: 25 bar
- Temperatur: siehe Tabelle

Ringwerkstoff	Betriebstemperatur
1.4462	-30°C bis +280°C
2.4602	-60°C bis +300°C
2.4605	-60°C bis +300°C
2.4610	-60°C bis +300°C

Technische Daten

- Prüfgrundlage DGRL 2014/68/EU, AD 2000 Merkblätter, DIN 7079
- Werkstoffe nach VdTÜV-Blättern und den dafür vorgesehenen DIN/EN Normen
- Glasqualität: Borosilikatglas nach DIN 7080 / DIN 7079

Vorteile / Schauglas und Dichtform

- entsprechen den Empfehlungen der EHEDG (European Hygienic Equipment Design Group)
- nach ASME BPE (Bioprocessing Equipment)
- GMP-gerecht für Sauberkeit, Reinigen, Sterilisieren
- Sicherheit gegen Totalversagen
- hohe Betriebsdauer
- CIP- und SIP-fähig

Nennweite DN			max. zuläss. Betriebsdruck									
Reihe A DIN 11850	Reihe B ISO 1127	Reihe C ISO 2037 BS 4825	d6	d	d14	d7	d2	g1	S	O-Ring		
20	–	–	25	35,9	17	24,9	30	27,97	7	11	22 x 3,5	
25	–	–	25	42,9	20	30,9	35	33,97	9	12	28 x 3,5	
–	33,7	–	25	48,9	23	36,35	41	40,36	10	13	32 x 5	
32	–	–	25	48,9	23	38,65	41	42,66	10	13	34 x 5	
–	–	1½"	25	54,9	30	41,45	48	45,46	10	14	37 x 5	
40	–	–	25	54,9	28	44,65	48	48,66	10	14	40 x 5	
–	42,4	–	25	54,9	28	45,05	48	49,06	10	14	40,5 x 5	
–	48,3	–	25	66,9	34	50,95	61	54,96	11	14	46,5 x 5	
–	–	2"	25	66,9	34	54,45	61	58,46	11	14	50 x 5	
50	–	–	25	66,9	34	56,65	61	60,66	11	14	52 x 5	
–	60,3	–	16	84,9	40	62,95	79	66,96	12	15	58,5 x 5	
–	–	2½"	16	84,9	40	66,85	79	70,86	12	15	62 x 5	
65	–	–	16	84,9	40	72,65	79	76,66	12	18	68 x 5	
–	76,1	–	16	98,9	47	78,35	93	82,36	14	18	73,5 x 5	
–	–	3"	16	98,9	47	79,55	93	83,56	14	18	75 x 5	
80	–	–	16	98,9	47	87,65	93	91,66	14	18	83 x 5	
–	88,9	–	16	118,9	55	90,95	114	94,96	15	21	86,5 x 5	
–	–	4"	16	118,9	55	104,05	114	108,06	15	21	100 x 5	
100	–	–	16	118,9	55	106,65	114	110,66	15	21	102 x 5	