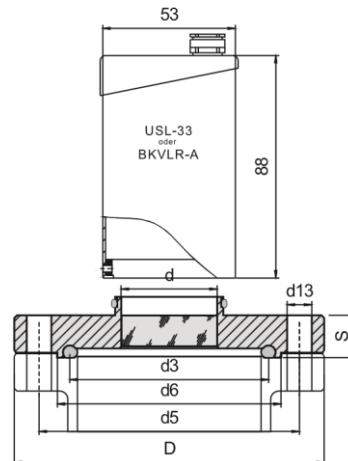


## Typ 84.USL33

METAGLAS® Schauglasplatten für Aseptik-Verbindungen DIN 11864-2  
für Schauglasleuchten Typ USL33 oder BKVLR-A  
(Nutflansch)



### Vorteile

- Schauglas und Dichtform entsprechen den Empfehlungen der EHEDG (European Hygienic Equipment Design Group)
- nach ASME BPE (Bioprocessing Equipment)
- GMP-gerecht für Sauberkeit, Reinigen, Sterilisieren
- Sicherheit gegen Totalversagen
- hohe Betriebsdauer
- CIP- und SIP-fähig
- luftseitig bündiger Abschluss

Ringwerkstoff      Betriebstemperatur

1.4462	-30°C bis +280°C
2.4602	-60°C bis +300°C
2.4610	-60°C bis +300°C

### Für

- Aseptik-Verbindung DIN 11864 Teil 2 Form A
- Ausführung Aseptik-Nutflansch für Montage auf Aseptik- Bundflansch Form A

### Technische Daten

- Prüfgrundlage DGRL 2014/68/EU, AD 2000 Merkblätter, DIN 7079
- Werkstoffe nach VdTÜV-Blättern und den dafür vorgesehenen DIN/EN Normen
- Glasqualität: Borosilikatglas nach DIN 7080 / DIN 7079

### Werkstoffnachweise

- Abnahmeprüfzeugnis EN 10204-3.1 oder 3.2

### Schauglasleuchte USL-33 oder BKVLR A (nicht Ex)

- Anschlussspannung: Wechsel- oder Gleichstrom 24V
- Leistung: 20W (ohne Taster - für Dauerbetrieb)  
50W (mit Taster) Gehäuse: Edelstahl 1.4301 oder ähnlich
- Lebensdauer der Glühlampe: über 2.500 Betriebsstunden
- Spritzwasserschutz: IP65 & EN 60 529/DIN VDE 0470 Teil 1
- auch mit LED-Technik lieferbar

Nennweite DN			max. zuläss. Betriebsdruck									
Reihe A DIN 11850	Reihe B ISO 1127	Reihe C ISO 2037 BS 4825	D	d	d3	d5	d6	d13	S	O-Ring		
25	–	–	16	70	25	30,90	53	38,3	4 x Ø9	14	28 x 3,5	
–	33,7	–	16	74	25	36,35	57	45,3	4 x Ø9	14	32 x 5	
32	–	–	16	76	25	38,65	59	47,6	4 x Ø9	14	34 x 5	
–	–	1½"	16	79	30	41,45	62	50,4	4 x Ø9	14	37 x 5	
40	–	–	16	82	30	44,65	65	53,6	4 x Ø9	14	40 x 5	
–	42,3	–	16	82	30	45,05	65	53,6	4 x Ø9	14	40,5 x 5	
–	48,3	–	16	88	35	50,86	71	59,9	4 x Ø9	14	46,5 x 5	
–	–	2"	16	92	35	54,36	75	63,4	4 x Ø9	16	50 x 5	
50	–	–	16	94	35	56,56	77	65,6	4 x Ø9	16	52 x 5	
–	60,3	–	16	103	35	62,86	85	71,9	4 x Ø9	16	58,5 x 5	
–	–	2½"	16	107	35	66,76	89	75,8	8 x Ø9	18	62 x 5	
65	–	–	16	113	35	72,56	95	81,6	8 x Ø9	18	68 x 5	
–	76,1	–	16	125	35	78,06	104	88,1	8 x Ø11	20	73,5 x 5	
–	–	3"	16	125	35	79,46	104	89,5	8 x Ø11	20	75 x 5	
80	–	–	16	133	35	87,56	112	97,6	8 x Ø11	20	83 x 5	
–	88,9	–	16	137	35	90,86	116	100,9	8 x Ø11	20	86,5 x 5	