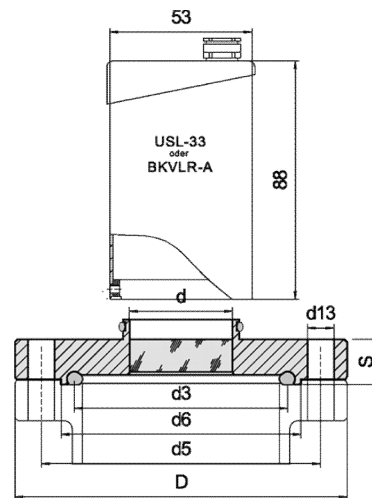


METAGLAS® Schauglasplatten für Aseptik-Verbindungen DIN 11864-2 für Schauglasleuchten Typ USL33 oder BKVLR-A (Nutflansch)



Vorteile

- Schauglas und Dichtform entsprechen den Empfehlungen der EHEDG (European Hygienic Equipment Design Group)
- nach ASME BPE (Bioprocessing Equipment)
- GMP-gerecht für Sauberkeit, Reinigen, Sterilisieren
- Sicherheit gegen Totalversagen
- hohe Betriebsdauer
- CIP- und SIP-fähig
- luftseitig bündiger Abschluss

Für

- Aseptik-Verbindung DIN 11864 Teil 2 Form A
- Ausführung Aseptik-Nutflansch für Montage auf Aseptik-Bundflansch Form A

Technische Daten

- Prüfgrundlage DGRL 2014/68/EU, AD 2000 Merkblätter, DIN 7079
- Werkstoffe nach VdTÜV-Blättern und den dafür vorgesehenen DIN/EN Normen
- Glasqualität: Borosilikatglas nach DIN 7080 / DIN 7079

Werkstoffnachweise

- Abnahmeprüfzeugnis EN 10204-3.1 oder 3.2

Schauglasleuchte USL-33 oder BKVLR A (nicht Ex)

- Anschlussspannung: Wechsel- oder Gleichstrom 24V
- Leistung: 20W (ohne Taster - für Dauerbetrieb)
50W (mit Taster)
- Gehäuse: Edelstahl 1.4301 oder ähnlich
- Lebensdauer der Glühlampe: über 2500 Betriebsstunden
- Spritzwasserschutz: IP65 & EN 60 529/DIN VDE 0470 Teil 1
- auch mit LED-Technik lieferbar

Ringwerkstoff	Betriebstemperatur
1.4462	-30°C bis +280°C
2.4602	-60°C bis +300°C
2.4610	-60°C bis +300°C

Nennweite DN			max zuläss. Betriebsdruck	D	d	d3	d5	d6	d13	S	O-Ring
Reihe A DIN 11850	Reihe B ISO 1127	Reihe C ISO 2037 BS 4825									
25	-	-	16	70	25	30,90	53	38,3	4 x Ø9	14	28 x 3,5
-	33,7	-	16	74	25	36,35	57	45,3	4 x Ø9	14	32 x 5
32	-	-	16	76	28	38,65	59	47,6	4 x Ø9	14	34 x 5
-	-	1½"	16	79	30	41,45	62	50,4	4 x Ø9	14	37 x 5
40	-	-	16	82	30	44,65	65	53,6	4 x Ø9	14	40 x 5
-	42,3	-	16	82	30	45,05	65	53,6	4 x Ø9	14	40,5 x 5
-	48,3	-	16	88	35	50,86	71	59,9	4 x Ø9	14	46,5 x 5
-	-	2"	16	92	35	54,36	75	63,4	4 x Ø9	16	50 x 5
50	-	-	16	94	35	56,56	77	65,6	4 x Ø9	16	52 x 5
-	60,3	-	16	103	35	62,86	85	71,9	4 x Ø9	16	58,5 x 5
-	-	2½"	16	107	35	66,76	89	75,8	8 x Ø9	18	62 x 5
65	-	-	16	113	35	72,56	95	81,6	8 x Ø9	18	68 x 5
-	76,1	-	16	125	35	78,06	104	88,1	8 x Ø11	20	73,5 x 5
-	-	3"	16	125	35	79,46	104	89,5	8 x Ø11	20	75 x 5
80	-	-	16	133	35	87,56	112	97,6	8 x Ø11	20	83 x 5
-	88,9	-	16	137	35	90,86	116	100,9	8 x Ø11	20	86,5 x 5