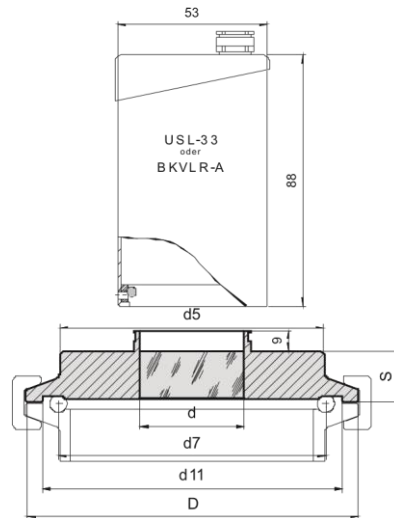


Typ 85.BF.USL33

METAGLAS® Schauglasplatten für Aseptik-Verbindungen DIN 11864-3 für Schauglasleuchten Typ USL-33 oder BKVLR-A (Bundklemmstutzen)



Vorteile

- Schauglas und Dichtform entsprechen den Empfehlungen der EHEDG (European Hygienic Equipment Design Group) nach ASME BPE (Bioprocessing Equipment)
- GMP-gerecht für Sauberkeit, Reinigen, Sterilisieren
- Sicherheit gegen Totalversagen
- hohe Betriebsdauer
- CIP- und SIP-fähig
- luftseitig bündiger Abschluss

Für

- Aseptik-Verbindung DIN 11864 Teil 3 Form A
- Ausführung Aseptik-Bundklemmstutzen für Montage auf Aseptik-Nutklemmstutzen Form A

Technische Daten

- Prüfgrundlage DGRL 2014/68/EU, AD 2000 Merkblätter, DIN 7079
- Werkstoffe nach VdTÜV-Blättern und den dafür vorgesehenen DIN/EN Normen
- Glasqualität: Borosilikatglas nach DIN 7080 / DIN 7079

Werkstoffnachweise

- Abnahmeprüfzeugnis EN 10204-3.1 oder 3.2

Schauglasleuchte USL-33 oder BKVLR A (nicht Ex)

- Anschlussspannung: Wechsel- oder Gleichstrom 24V
- Leistung: 20W (ohne Taster - für Dauerbetrieb)
50W (mit Taster)
- Gehäuse: Edelstahl 1.4301 oder ähnlich
- Lebensdauer der Glühlampe: über 2.500 Betriebsstunden
- Spritzwasserschutz: IP65 & EN 60 529/DIN VDE 0470 Teil 1
- auch mit LED-Technik lieferbar

Ringwerkstoff	Betriebstemperatur
1.4462	-30°C bis +280°C
2.4602	-60°C bis +300°C
2.4610	-60°C bis +300°C

Nennweite DN			max. zuläss. Betriebsdruck	D	d	d11	d7	d5	S	O-Ring
Reihe A DIN 11850	Reihe B ISO 1127	Reihe C ISO 2037 BS 4825								
25	–	–	16	50,5	24	38,4	30,76	42	12	28 x 3,5
32	–	–	16	50,5	24	47,7	38,56	42	12	34 x 5
–	–	1½"	16	64	30	50,5	41,36	54	12	37 x 5
40	–	–	16	64	30	53,7	44,56	54	12	40 x 5
–	42,4	–	16	64	30	54,1	44,96	54	12	40,5 x 5
–	48,3	–	16	64	30	60,0	50,86	54	12	46,5 x 5
–	–	2"	16	77,5	35	63,5	54,36	62	14	50 x 5
50	–	–	16	77,5	35	65,7	56,56	62	14	52 x 5
–	60,3	–	10	91	35	72,0	62,86	78	14	58,5 x 5
–	–	2½"	10	91	35	75,9	66,76	78	14	62 x 5
65	–	–	10	91	35	81,7	72,56	78	14	68 x 5
–	76,1	–	10	106	35	88,4	78,26	93	14	73,5 x 5
–	–	3"	10	106	35	89,6	79,46	93	16	75 x 5
80	–	–	10	106	35	97,7	87,56	93	16	83 x 5