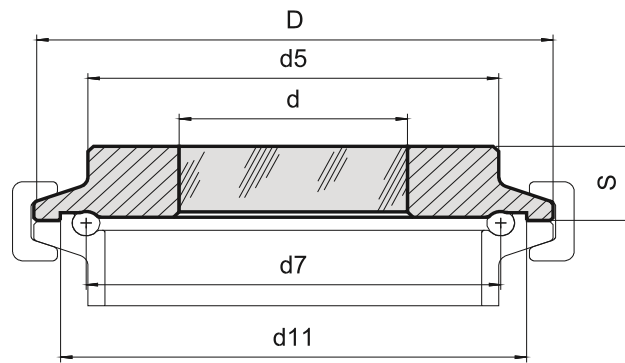


Typ 85.BF

METAGLAS® Schauglasplatten für Aseptik-Verbindungen DIN 11864-3

(Bundklemmstutzen)



Für

- Aseptik-Verbindung DIN 11864-3 Form A
- Ausführung Aseptik-Bundklemmstutzen für Montage auf Aseptik-Nutklemmstutzen Form A

Werkstoffnachweise

- Abnahmeprüfzeugnis EN 10204-3.1 oder 3.2

Ringwerkstoff

Betriebstemperatur

1.4462	-30°C bis +280°C
2.4602	-60°C bis +300°C
2.4610	-60°C bis +300°C

Technische Daten

- Prüfgrundlage DGRL 2014/68/EU, AD 2000 Merkblätter, DIN7079
- Werkstoffe nach VdTÜV-Blättern und den dafür vorgesehenen DIN/EN Normen
- Glasqualität: Borosilikatglas nach DIN7080 / DIN7079

Vorteile

- Schauglas und Dichtform entsprechen den Empfehlungen der EHEDG (European Hygienic Equipment Design Group)
- nach ASME BPE (Bioprocessing Equipment)
- GMP-gerecht für Sauberkeit, Reinigen, Sterilisieren
- Sicherheit gegen Totalversagen
- hohe Betriebsdauer
- CIP- und SIP-fähig
- luftseitig bündiger Abschluss

Nennweite DN			max. zuläss. Betriebsdruck D								O-Ring
Reihe A DIN 11850	Reihe B ISO 1127	Reihe C ISO 2037 BS 4825	D	d	d11	d7	d5	S			
20	–	–	16	50,5	20	32,4	24,76	42	12	22 x 3,5	
–	–	1"	16	50,5	22	34,4	26,76	42	12	24 x 3,5	
–	26,9	–	16	50,5	22	36,1	28,46	42	12	26 x 3,5	
25	–	–	16	50,5	24	38,4	30,76	42	12	28 x 3,5	
32	–	–	16	50,5	24	47,7	38,56	42	12	34 x 5	
–	–	1½"	16	64	30	50,5	41,36	54	12	37 x 5	
40	–	–	16	64	30	53,7	44,56	54	12	40 x 5	
–	42,4	–	16	64	30	54,1	44,96	54	12	40,5 x 5	
–	48,3	–	16	64	30	60,0	50,86	54	12	46,5 x 5	
–	–	2"	16	77,5	35	63,5	54,36	62	14	50 x 5	
50	–	–	16	77,5	35	65,7	56,56	62	14	52 x 5	
–	60,3	–	10	91	40	72,0	62,86	78	14	58,5 x 5	
–	–	2½"	10	91	40	75,9	66,76	78	14	62 x 5	
65	–	–	10	91	40	81,7	72,56	78	14	68 x 5	
–	76,1	–	10	106	50	88,4	78,26	93	14	73,5 x 5	
–	–	3"	10	106	50	89,6	79,46	93	16	75 x 5	
80	–	–	10	106	50	97,7	87,56	93	14	83 x 5	
–	88,9	–	10	119	55	101,0	90,86	104	18	86,5 x 5	
–	–	4"	10	130	60	114,4	103,96	115	18	100 x 5	
100	–	–	10	130	60	116,7	106,56	115	18	102 x 5	
–	114,3	–	10	144,4	65	125,9	115,6	124	21	111 x 5	