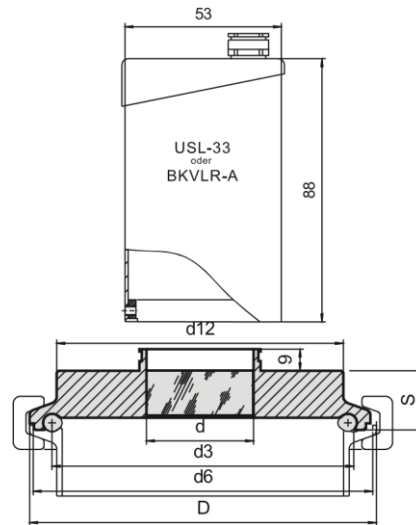


Typ 85.USL33

METAGLAS® Schauglasplatten für Aseptik-Verbindungen DIN 11864-3
für Schauglasleuchten Typ USL33 oder BKVLR-A (Nutmekmstutzen)



Vorteile

- Schauglas und Dichtform entsprechen den Empfehlungen der EHEDG (European Hygienic Equipment Design Group) nach ASME BPE (Bioprocessing Equipment)
- GMP-gerecht für Sauberkeit, Reinigen, Sterilisieren
- Sicherheit gegen Totalversagen
- hohe Betriebsdauer
- CIP- und SIP-fähig
- luftseitig bündiger Abschluss

Für

- Aseptik-Verbindung DIN 11864 Teil 3 Form A
- Ausführung Aseptik-Nutmekmstutzen für Montage auf Aseptik-Bundklemmstutzen Form A

Technische Daten

- Prüfgrundlage DGRL 2014/68/EU, AD 2000 Merkblätter, DIN 7079
- Werkstoffe nach VdTÜV-Blättern und den dafür vorgesehenen DIN/EN Normen
- Glasqualität: Borosilikatglas nach DIN 7080 / DIN 7079

Ringwerkstoff Betriebstemperatur

1.4462	-30°C bis +280°C
2.4602	-60°C bis +300°C
2.4610	-60°C bis +300°C

Werkstoffnachweise

- Abnahmeprüfzeugnis EN 10204-3.1 oder 3.2

Schauglasleuchte USL-33 oder BKVLR A (nicht Ex)

- Anschlussspannung: Wechsel- oder Gleichstrom 24V
- Leistung: 20W (ohne Taster - für Dauerbetrieb)
50W (mit Taster)
- Gehäuse: Edelstahl 1.4301 oder ähnlich
- Lebensdauer der Glühlampe: über 2.500 Betriebsstunden
- Spritzwasserschutz: IP65 & EN 60 529/DIN VDE 0470 Teil 1
- auch mit LED-Technik lieferbar

Nennweite DN			max. zuläss. Betriebsdruck D							
Reihe A DIN 11850	Reihe B ISO 1127	Reihe C ISO 2037 BS 4825	D	d	d3	d6	d12	S	O-Ring	
25	–	–	16	50,5	24	30,9	38,3	42	17	28 x 3,5
32	–	–	16	50,5	24	38,65	47,6	42	14	34 x 5
–	–	1½"	16	64	30	41,45	50,4	54	14	37 x 5
40	–	–	16	64	30	44,65	53,6	54	17	40 x 5
–	42,4	–	16	64	30	45,05	54,0	54	14	40,5 x 5
–	48,3	–	16	64	30	50,95	59,9	54	14	46,5 x 5
–	–	2"	16	77,5	35	54,55	63,4	62	15	50 x 5
50	–	–	16	77,5	35	56,65	65,6	62	15	52 x 5
–	60,3	–	10	91	35	62,95	71,9	78	16	58,5 x 5
–	–	2½"	10	91	35	66,85	75,8	78	16	62 x 5
65	–	–	10	91	37	72,65	81,6	78	16	68 x 5
–	76,1	–	10	106	35	78,35	88,1	90,5	18	73,5 x 5
–	–	3"	10	106	35	79,55	89,5	90,5	18	75 x 5
80	–	–	10	106	35	87,65	97,6	90	18	83 x 5