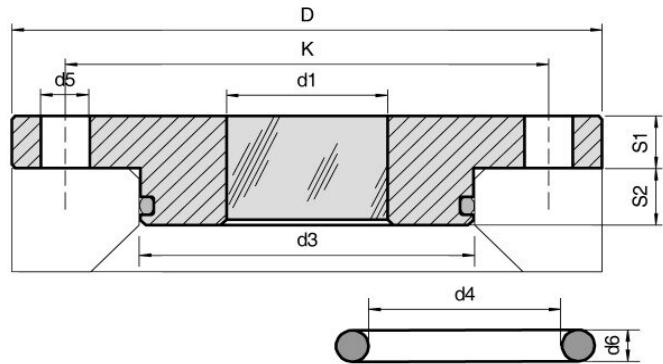


METAGLAS® Schaugläser für die Steriltechnik



Für

- Blockflansche DIN 28117

Werkstoffnachweise

- Abnahmeprüfzeugnis EN 10204-3.1 oder 3.2

Betriebsbedingungen

- Druck: -1 bis 16 bar
- Temperatur: siehe Tabelle

Ringwerkstoff	Betriebstemperatur
1.4462	-30°C bis +280°C
2.4602	-60°C bis +300°C
2.4605	-60°C bis +300°C
2.4610	-60°C bis +300°C

Technische Daten

- Prüfgrundlage DGRL 2014/68/EU, AD 2000 Merkblätter, DIN 7079
- Werkstoffe nach VdTÜV-Blättern und den dafür vorgesehenen DIN/EN Normen
- Glasqualität: Borosilikatglas nach DIN 7080 / DIN 7079

Vorteile

- Sicherheit gegen Totalversagen
- tottraumfreie, wandbündige Ausführung
- kontrollierter Spalt
- CIP- und SIP-fähig
- luftseitig bündiger Glasabschluss

O-Ring

- AS 568 A / B.S. 1806
- Abmessungen: siehe Tabelle

Nennweite	Abmessungen					Anzahl Bohrungen	S1	S2	O-Ring
	D	d1	d3	d5	K				
40	150	30	64,5	18	110	4	16	24	58,74 x 3,53
50	165	40	79,5	18	125	4	18	22	72,62 x 3,53
80	200	50	99,5	18	160	8	20	20	91,67 x 3,53
100	220	60	124,5	18	180	8	20	20	113,70 x 5,34
125	250	70	149,5	18	210	8	22	18	139,07 x 5,34
150	285	80	174,5	22	240	8	22	18	164,46 x 5,34
200	340	100	224,5	22	295	8	24	18	208,91 x 5,34