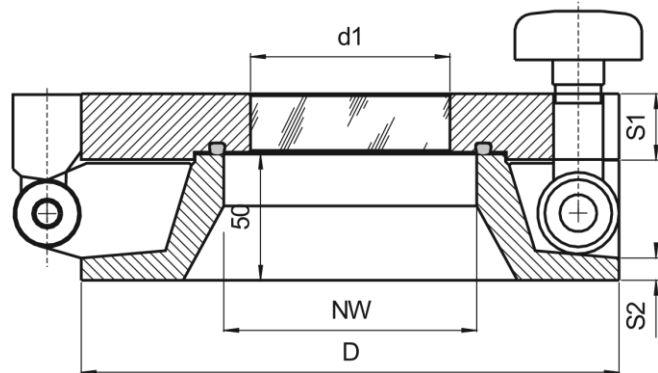


## Typ 98.ZIM

METAGLAS® Klappbares Schauglas



### Zulassungen

- TÜV-Bauteilprüfung, mit EG-Einzelprüfung nach DGR 2014/68/EU
- mit ASME-Abnahme (optional)

### Einsatzgebiete

- Chemie-, Pharma-, Lebensmittelindustrie usw.

### Runder Verschluss

für abnahmepflichtige Behälter nach TÜV, ASME; je nach Nennweite bis 10 / -1 bar

### Standardausführung

- Werkstoff medienberührt: 1.4571, wahlweise 1.4404
- Schauglas 1.4462 / Borosilikatglas
- Kunststoffsterngriffe mit Edelstahlgewindebuchse
- Silikondichtung (taubenblau)
- mit Scharnier und Knopf
- Flanschhöhe 50 mm, 10 mm stark, außen konisch gedreht
- Oberfläche unverschliffen, glasperlgestrahlt

### Optionen

- verschiedene Kragenwerkstoffe: 1.4435 BN2, 1.4539, 1.4529, 1.4462, Hastelloy (C-22, C-4, C-276 ...) usw.
- Schauglas: Hastelloy / Borosilikatglas
- verschiedene Dichtungsqualitäten
- verschiedene Oberflächenqualitäten (glasperlgestrahlt, gebeizt oder geschliffen bis Ra < 0,2µm)
- beliebige Zwischengrößen lieferbar
- Verschluss seitlich schwenkbar
- verschiedene Verschlussmutter: Edelstahl-Sterngriffe, Knebel
- selbsteirastende Sicherheitsarretierung
- Federöffnungshilfe
- Scheibenwischer und Leuchten
- Beschlagteile in Sonderwerkstoffen

NW	max. zulässiger Druck in bar	max. zulässige Betriebstemperatur	Anzahl Schrauben M16	S1	S2	D	D1	Gewicht kg
100	10	280°C	4	30	10	215	80	15
125	10	280°C	4	30	10	240	100	16
150	10	280°C	4	30	10	265	110	17
175	10	280°C	4	30	10	290	120	18
225	10	280°C	8	30	10	340	140	19