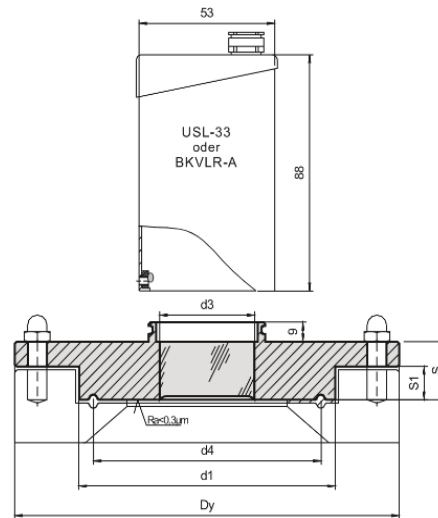


Typ 99.NA.USL33

METAGLAS® Schaugläser für NA-Connect™-Verbindungen
und Schauglasleuchten USL33 oder BKVLR-A



Für

- NA-Connect™ -Verbindungen
- Anschlussmaße DIN 32676 / ISO 2852

Vorteile

- extrem kompakte Bauweise
- Sicherheit gegen Totalversagen
- mühelose, anleitungsfreie Montage
- hohe Betriebsdauer
- steriltechnische Ausführung
- Wandbündigkeit gewährleistet CIP-Reinigung

Werkstoffnachweise

- Abnahmeprüfzeugnis EN 10204-3.1 oder 3.2

Zulassungen

- ASM BPE

Ringwerkstoff	Betriebstemperatur
1.4462	-30°C bis +280°C
2.4602	-60°C bis +300°C
2.4610	-60°C bis +300°C

Technische Daten

METAGLAS®

- Prüfgrundlage DGRL 2014/68/EU, AD 2000 Merkblätter, DIN 7079
- Werkstoffe nach VdTÜV-Blättern und den dafür vorgesehenen DIN/ EN Normen
- Glasqualität: Boroilicatglas nach DIN 7080 / DIN 7079

Schauglasleuchte Typ USL-33 oder BKVLR-A (nicht Ex)

- Anschlussspannung: Wechsel- oder Gleichstrom 24V
- Leistung: 20W (ohne Taster - für Dauerbetrieb)
50W (mit Taster)
- Gehäuse: Edelstahl 1.4301 oder ähnlich
- Lebensdauer der Glühlampe: über 2.500 Betriebsstunden
- max. zulässige Umgebungstemperatur an der Leitungseinführung 90°C
- Staubdicht und strahlwassergeschützt: IP65 nach EN 60 529/DIN VDE 0470 Teil 1

NA-Connect™

Werkstoffe:

- Einschweißflansch: 1.4404, 1.4435
- Auslegungsdruck: 7 bar
- Auslegungstemperatur: 150°C

Nennweite DIN			PN	d1	d3	d4	S1	S	Dy
25/32/40	15/20/25	1½" / 1"	7	50,5	30	43,5	7	13	85
50	32/40	2"	7	64,0	35	56,5	8	14	100
	50	2½"	7	77,5	40	70,5	8	17	112
65	65	3"	7	91,0	45	83,5	8	18	131
80	80	3½"	7	106,0	60	97,0	8	18	140
100	-	4"	7	119,0	65	110,0	7,5	19	170

* Schauglasleuchte Typ USL35 empfohlen