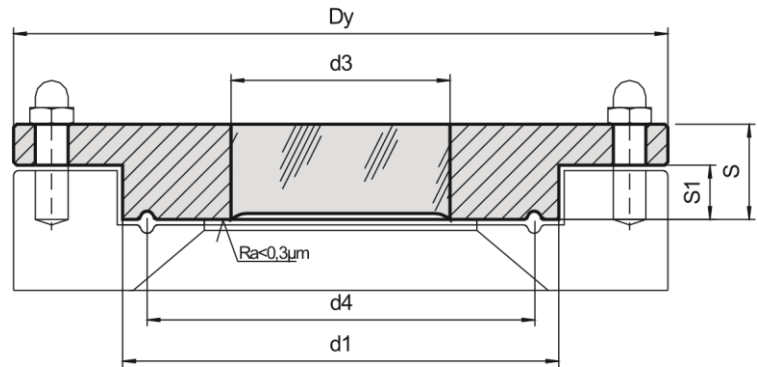


Typ 99.NA

METAGLAS® Schaugläser für NA-Connect™-Verbindungen



Für

- NA-Connect™ -Verbindungen

Vorteile

- extrem kompakte Bauweise
- Sicherheit gegen Totalversagen
- mühelose, anleitungsfreie Montage
- hohe Betriebsdauer
- steriltechnische Ausführung
- Wandbündigkeit gewährleistet
CIP-Reinigung
- entsprechend ASM BPE

Betriebsbedingungen

- Druck und Temperatur: siehe Tabelle

Technische Daten

METAGLAS®

- Prüfgrundlage DGRL 2014/68/EU, AD 2000 Merkblätter, DIN 7079
- Werkstoffe nach VdTÜV-Blättern und den dafür vorgesehenen DIN/EN Normen
- Glasqualität: Borosilikatglas nach DIN 7080 / DIN 7079

Werkstoffnachweise

- Abnahmeprüfzeugnis EN 10204-3.1 oder 3.2

Zulassungen

- ASM BPE

NA-Connect Werkstoffe

- Einschweißflansch: 1.4404, 1.4435
- Auslegungsdruck: 7 bar
- Auslegungstemperatur: 150°C

Ringwerkstoff	Betriebstemperatur
1.4462	-30°C bis +280°C
2.4602	-60°C bis +300°C
2.4610	-60°C bis +300°C

Nennweite			PN	d1	d3	d4	S1	S	Dy
DIN	ISO	ASME BPE							
-	8/10	½" / ¾"	7	25,0	13	20,2	7	11	55
10/15/20	-	-	7	34,0	18	27,5	7	12	70
25/32/40	15/20/25	1½" / 1"	7	50,5	30	43,5	7	13	85
50	32/40	2"	7	64,0	35	56,5	8	14	100
	50	2½"	7	77,5	40	70,5	8	17	112
65	65	3"	7	91,0	45	83,5	8	18	131
80	80	3½"	7	106,0	60	97,0	8	18	140
100	-	4"	7	119,0	65	110,0	8	18	170
-	100	4½"	7	130,0	70	122,0	8	20	170