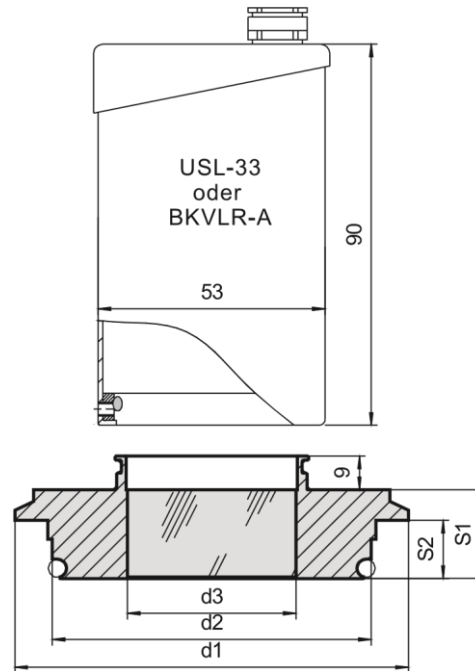


Typ 99.TUC.USL33

METAGLAS® Schauglas mit Leuchte, für VARIVENT®-In-Line Gehäuse



Für

- VARIVENT®-In-Line Gehäuse
- VARIVENT®-In-Line Gehäuseflansche

Vorteile

- totaumentfreies Gehäuse ohne Dome und Pfützen
- definierte Verformung des O-Ringes durch metallischen Anschlag
- spaltfreie Abdichtung
- CIP- und SIP-fähig
- Sicherheit gegen Totalversagen
- hohe Betriebsdauer

Technische Daten

- Prüfgrundlage DGRL 2014/68/EU, AD 2000 Merkblätter, DIN 7079
- Werkstoffe nach VdTÜV-Blättern und den dafür vorgesehenen DIN/EN Normen

- Glasqualität: Borosilikatglas nach DIN 7080 / DIN 7079

Lumiglas-Leuchte Typ USL-33 (nicht Ex)

- Anschlussspannung: Wechsel- oder Gleichstrom 24V
- Leistung: 20W (ohne Taster - für Dauerbetrieb)
50W (mit Taster)
- Gehäuse: Edelstahl 1.4301 oder ähnlich
- Lebensdauer der Glühlampe: über 2500 Betriebsstunden
- max. zulässige Umgebungstemperatur an der Leitungseinführung 90°C
- Staubdicht und strahlwassergeschützt, IP65 nach EN 60 529/DIN VDE 0470 Teil 1

Werkstoffnachweise

- Abnahmeprüfzeugnis EN 10204-3.1 oder 3.2 gegen Mehrkosten

Betriebsbedingungen

- Druck: 25 bar
- Temperatur: siehe Tabelle

Ringwerkstoff	Betriebstemperatur
1.4462	-30°C bis +280°C
2.4602	-60°C bis +300°C
2.4605	-60°C bis +300°C
2.4610	-60°C bis +300°C

Prozessanschluss	d1	d2	d3	S1	S2	O-Ring
N VARIVENT 32 ISO 6" IPS	84	67,95	35	17	12,3	60 x 3,0