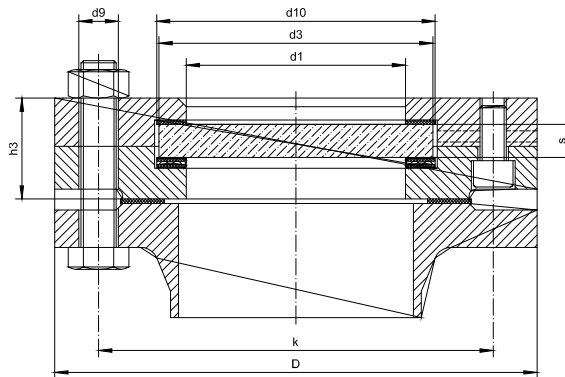


Runde Schauglas Armatur DIN 28121



Für

- Zur Beobachtung des Inneren von Kesseln, Silos, Rührwerken, Separatoren, Rohrleitungen usw.

Betriebsbedingungen

- Überdruck : 10 bar bzw. 25 bar; Vakuum

Betriebstemperatur

- 100°C bei Natron-Kalk-Glas, DIN 8902
- 280°C bei Borosilikatglas, DIN 7080
- höhere Temperaturen auf Anfrage

Werkstoffnachweise

- Abnahmeprüfzeugnis EN10204-3.1B oder 3.1C (3.1A) auf Wunsch gegen Mehrkosten

Zulassungen/Abnahmen

- Entsprechend Kundenwunsch gegen Erstattung der Extrakosten, alternativ nach DIN EN 10204 3.1/3.2

Kombinationsmöglichkeit

- Die Kombination mit Schauglasleuchten für den Einsatz in Bereichen explosionsgefährdeter Stoffe ist möglich. Die Deckelflansche können für die Befestigung solcher Leuchten mit den jeweils passenden, zusätzlichen Gewindebohrungen versehen werden.

Aufbau	Werkstoffe
Gehäuse	Kesselblech H11 nach DIN17155 Edelstahl 1.4571 nach DIN17440 oder andere
Form C:	Dichtleiste nach DIN2526
Form F:	Feder nach DIN2512
Form V13:	Vorsprung nach DIN2513
Dichtungen	PTFE-umhüllte Wellringdichtung
Schauglasplatte	Borosilikatglas DIN 7080 bis 280°C METAGLAS® DIN 7079 Natron-Kalk-Glas DIN 8902
Schrauben	4.6 bzw. A4-70

NW		Schauglasplatte			Flansche			Befestig. Schrauben			Dichtungen	
DN	PN	d1	d3	S	D	k	h3	Anz.	Gewinde	d9	d1	d10
40	10/25	48	63	10/12	150	110	36/38	4	M16	18	48	65
50	10/25	65	80	12/15	165	125	38/41	4	M16	18	65	82
80	10/25	80	100	15/20	200	160	46/50	8	M16	18	80	102
100	10/25	100	125	15/25	220/235	180/190	46/59	8	M16/20	18/22	100	127
125	10/25	125	150	20/30	250/270	210/220	54/66	8	M16/24	18/26	125	152
150	10/25	125	150	20/30	285/300	240/250	54/66	8	M20/24	22/26	125	152
200	10/25	125	175	20/30	340/360	295/310	54/66	8/12	M20/24	22/26	150	177