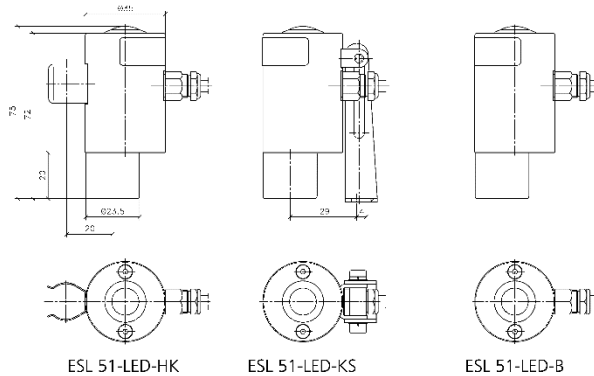


Schauglasleuchte ESL 51-LED, Edelstahl



CE



Für

Einsatz in der Chemie, Pharmazie, Biogas- und Lebensmittelindustrie:

- Zur Ausleuchtung des Inneren von Kesseln, Tanks, Rührwerken, Silos und sonstigen in der Regel geschlossenen Behältern und Reaktoren sowie auch Durchfluss-Schaugläsern in **nicht explosionsgefährdeten** Betriebsstätten.
- **ESL 51-LED-HK:** mit Halteklammer für SW I (Scheibenwischer)
- **ESL 51-LED-KS:** mit Klappscharnier für den allgemeinen Einsatz
- **ESL 51-LED-B:** spezielle Sterilvariante für Bördelbefestigung zum Einstecken auf Flansche, Kragen usw.

Betriebsbedingungen

- Unabhängig vom Behälterinnendruck / Vakuum. Auf keinen Fall darf eine Schauglasleuchte den Gegenflansch oder die komplette Schauglas-Flanschfassung ersetzen bzw. unmittelbar zur Abdeckung einer Behälteröffnung verwendet werden.

Betriebstemperatur

- Max. zulässige Umgebungstemperatur an der Leitungseinführung: 50°C.

Werkstoffe

- Leuchtenkörper und Leuchtenkopf: Edelstahl 1.4404
- Befestigungsteile: Edelstahl
- Anschlusskabel: 3 m (3 x 0,5 mm²) werkseitig montiert (andere Längen auf Anfrage)

Vorteile

- Kleine Bauweise, hohe Lichtleistung: Blendfreie Ausleuchtung; passend für runde Schauglas-Armaturen nach DIN 28120 / DIN 28121 oder ähnlich sowie für Schraub-Schauglas-Armaturen analog DIN 11851.
- Gelungene Verbindung von bündiger Form und glatter Oberfläche: Universell einsetzbare Schauglas-Leuchte zum Aufsetzen auf Schauglas-Armaturen. Hervorragend geeignet sowohl für die Kombination von Sicht- und Lichtglas (1-Flansch-Version) als auch für deren separate Anordnung (2-Flansch-Version).
- Integrierte Befestigungsklammer ermöglicht Anbau an Scheibenwischer SW I.

Schutzart

- Staubdicht und strahlwassergeschützt, IP 65 nach EN 60 529 / DIN VDE 0470 Teil 1

Technische Daten

- Schauglasleuchten ESL 51-LED passen ab den Nennweiten:
 - a) runde Schauglas-Armatur nach DIN 28120: ab DN 25
 - b) runde Schauglas-Armatur nach DIN 28121: ab DN 40
 - c) Durchfluss-Schaugläser: ab DN 25
 - d) Schraub-Schauglas-Armaturen ähnlich DIN 11851: ab DN 40

Spannung

- Wechsel-/Gleichspannung
Betriebsspannung: 24 V
Leistung: 2,5 W

Transformatoren oder AC/DC Wandler

für den Einbau vor Ort oder für den Einbau in einen Schaltschrank sind auf Wunsch lieferbar.

(Transformator: 230 V AC - 24 V AC)

(AC/DC Wandler: 230 V AC - 24 V DC)

| Typ | Spannung/Leistung | Taster | Befestigung |
|---------------|--------------------|--------|-------------------|
| ESL 51-LED-HK | 24 V AC/DC – 2,5 W | ohne | Halteklammer |
| ESL 51-LED-HK | 24 V AC/DC – 2,5 W | mit | Halteklammer |
| ESL 51-LED-KS | 24 V AC/DC – 2,5 W | ohne | Klappscharnier |
| ESL 51-LED-KS | 24 V AC/DC – 2,5 W | mit | Klappscharnier |
| ESL 51-LED-B | 24 V AC/DC – 2,5 W | ohne | Bördelbefestigung |
| ESL 51-LED-B | 24 V AC/DC – 2,5 W | mit | Bördelbefestigung |