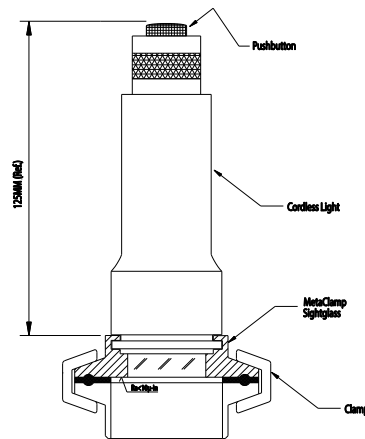


Schnurlose Hochleistungs-LED-Leuchte FLBP-LED für Kleinbehälter

Iso 9001



Für

- Eine optimale Lösung in der Pharma-, Getränke- und Biotechindustrie. Ideal zum Ausleuchten von Bioreaktoren, Labormixern, Filtern, Rohrleitungen und anderen, standardmäßig abgedichteten Behältern, in nicht explosionsgefährdeten Bereichen.

Betriebsbedingungen

- Zur Installation auf Schauglasbördeln
- Schauglasleuchte für universellen Einsatz, 120 Lux LED Output, ideal als Licht-/Sichtglas-Kombination, oder als Lichtglas mit separatem Sichtglas

Vorteile

- Unempfindlich gegenüber Vibrationen
- Hohe Betriebsdauer und hohe Betriebssicherheit
- Dauerbetrieb bis zu 50.000 Std. (nur die LEDs)
- Optimale Lösung bei wenig vorhandenem Platz
- Keine Wärmestrahlung in der Leuchtenöffnung (kaltes Licht)
- Keine weitere Wärme, die für chemische oder biologische Prozesse unerwünscht ist

Material

- Leuchtengehäuse aus Edelstahl 1.4404 (316L)

Schutzart

Staub- und wasserstrahlgeschützt, NEMA Types 4 & 4X

Zur Installation auf Schauglasbördeln

- Diese kompakte, schnurlose Schauglasleuchte ist für den Gebrauch mit einer TriClamp Verbindung nach DIN32676 (META CLAMP®) ab Größe 1".

Betriebsspannung

- 2 x 3V Batterien

Sichtglasleuchte

Batterien

	Brenndauer	
120 Lux LED	50.000 Std. (nur LED)	2x 3V