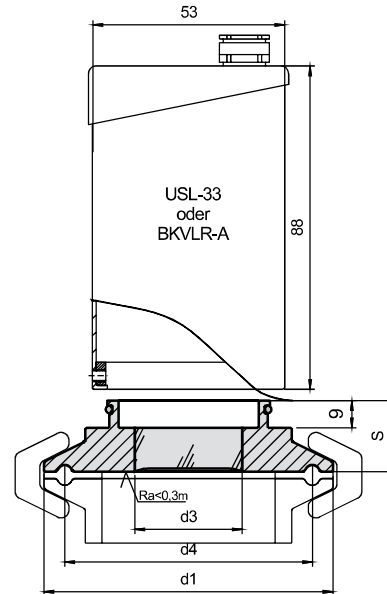


METACLAMP® Schaugläser für Klemmverbindungen
und Schauglasleuchten USL33 oder BKVLR-A



Für

- Klemmstutzen nach
DIN 32 676 / ISO 2852

Werkstoffnachweise

- Abnahmeprüfzeugnis EN 10204-3.1
oder 3.2 gegen Mehrkosten

Zulassungen

- ASM BPE

Betriebsbedingungen

- Druck: -1 bis 16 bar
- Temperatur: siehe Tabelle

Ringwerkstoff	Betriebstemperatur
1.4462	-30°C bis +280°C
2.4602	-60°C bis +300°C
2.4610	-60°C bis +300°C

Technische Daten

- Prüfgrundlage DGRL 2014/68/EU, AD 2000 Merkblätter, DIN 7079
- Werkstoffe nach VdTÜV-Blättern und den dafür vorgesehenen
DIN/EN Normen
- Glasqualität: Borosilikatglas nach DIN 7080 / DIN 7079

Vorteile

- extrem kompakte Bauweise
- steriltechnische Ausführung
- Sicherheit gegen Totalversagen
- mühelose, anleitungsfreie Montage
- hohe Betriebsdauer

Lumiglas-Leuchte Typ USL33 oder BKVLR-A (nicht Ex)

- Anschlussspannung: Wechsel- oder Gleichstrom 24V
- Leistung: 20W (ohne Taster - für Dauerbetrieb)
50W (mit Taster)
- Gehäuse: Edelstahl 1.4301 oder ähnlich
- Lebensdauer der Glühlampe: über 2500 Betriebsstunden
- max. zulässige Umgebungstemperatur an der Leitungseinführung
90°C
- Staubdicht und strahlwassergeschützt,
IP65 nach EN 60 529/DIN VDE 0470 Teil 1

Nennweite			d1	d3	d4	S	max. zulässiger Druck in bar
DIN	ISO	ASME BPE					
25/32/40	15/20/25	1", 1½"	50,5	25	43,5	20	16
50	32/40	2"	64	30	56,5	24	16
-	50	2½"	77,5	34	70,5	21	10
65	65	3"	91	35	83,5	21	10
80	80	3½"	106	35	97,0	22	10
100	-	4"	119	35	110,0	22	10