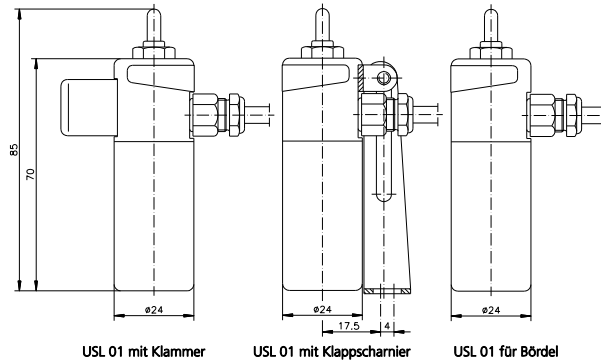


Mini Schauglasleuchten USL 01, Edelstahl

für den allgemeinen Einsatz mit Klappscharnier oder Klammer-/Bördelbefestigung



Für

- Einsatz in der Chemie, Pharmazie, Biogas- und Lebensmittelindustrie:
Zur Ausleuchtung des Inneren von Kesseln, Tanks, Rührwerken, Silos und sonstigen in der Regel geschlossenen Behältern und Reaktoren sowie auch Durchfluss-Schaugläsern in **nicht explosionsgefährdeten Betriebsstätten**.

Betriebsbedingungen

- Unabhängig vom Behälterinnendruck/Vakuum. Auf keinen Fall darf eine Schauglas-Leuchte den Deckflansch oder die komplette Schauglas-Flanschfassung ersetzen bzw. unmittelbar zur Abdeckung einer Behälteröffnung verwendet werden.
- Maximal zulässige Umgebungstemperatur an der Leitungseinführung: 90°C

Taster

- Die Leuchten in der 20 W-Ausführung werden ausschließlich mit Taster geliefert

Teile, Ausführung und Werkstoffe

- Leuchtenkörper und Leuchtenkopf: Edelstahl 1.4404
- Befestigungsteile: Edelstahl 1.4301 (Klappscharnier oder Einsteckbördel für Befestigung auf Schraub-Schauglas-Armatur)
- Anschlusskabel: 3 m (3 x 0,5 mm²) werkseitig montiert
- Gewicht: 0,150 kg

Schutzart

- Staubdicht und strahlwassergeschützt: IP 65 nach EN 60 529/ DIN VDE 0470 Teil 1

Technische Daten

- runde Schauglas-Armatur nach DIN 28120: ab DN 25
- runde Schauglas-Armatur nach DIN 28121: ab DN 40
- Durchfluss-Schaugläser: ab DN 25
- Schraub-Schauglas-Armaturen ähnlich DIN 11851: ab DN 40

Vorteile

- Gelungene Verbindung von bündiger Form und glatter Oberfläche: Universell einsetzbare Schauglas-Leuchte zum Aufsetzen auf Schauglas-Armaturen. Hervorragend geeignet sowohl für die Kombination von Sicht- und Lichtglas (1-Flansch-Version) als auch für deren separate Anordnung (2-Flansch-Version). Integrierte Befestigungsklammer ermöglicht Anbau an Schauglas Scheibenwischer SW I.
- Blendfreie Ausleuchtung; passend für runde Schauglas-Armaturen nach DIN 28120 / DIN 28121 oder ähnlich sowie für Schraub-Schauglas-Armaturen analog DIN 11851.
- Einfachste Montage durch spezielle Halterung für den praktischen Einsatz:
Bei der runden Schauglas-Armatur und beim Durchfluss-Schauglas wird die Leuchte mit dem Klappscharnier auf dem Deckflansch befestigt, bei der Schraub-Schauglas-Armatur auf der Nutmutter.
Achtung: Nicht in die Lichtquelle blicken – Gefahr von Sehstörung!

Spannung

- Wechsel-/Gleichspannung
- Betriebssp.: 12 V, 24 V
- Leistung: je nach Betriebsspannung bis 20 W

Betriebsspannung:

- 12 V... Halogen-Glühlampe 5 W, ohne Einbautaster
- 24 V... Halogen-Glühlampe 20 W, mit Einbautaster

USL 01			Nennspannung	Taster	Ersatzteile Halogen	Socket
Mit Klammerbefestigung	Mit Klappscharnierbefestigung	Mit Bördelbefestigung				
(12 V) 5 W	(12 V) 5 W	(12 V) 5 W	12 ≈	ohne	12 V / 5 W	G4
(24 V) 20 W	(24 V) 20 W	(24 V) 20 W	24 ≈	mit	24 V / 20 W	G4