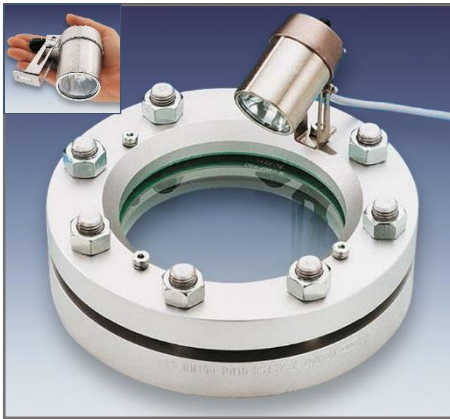
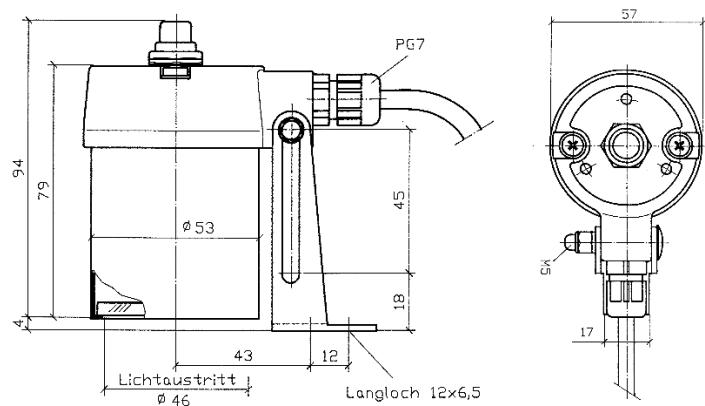


Schauglasleuchte USL03/USL03-LED



CE



Für

- Zur Ausleuchtung des Inneren von Kesseln, Tanks, Silos, Rührwerken und sonstigen in der Regel geschlossenen Behältern und Reaktoren sowie auch Durchfluss-Schaugläsern in **nicht explosionsgefährdeten Betriebsstätten**.
- Für Lebensmittelbetriebe geeignet.
- Zum Aufsetzen auf Schauglas-Armaturen: Es handelt sich um eine universell einsetzbare Schauglas-Leuchte in Miniatur-Ausführung, die sowohl für die Kombination von Sicht- und Lichtglas (1-Flansch-Version) als auch für deren separate Anordnung (2-Flansch-Version) hervorragend geeignet ist.

Betriebsbedingungen

- Unabhängig vom Behälterinnendruck/Vakuum. Auf keinen Fall darf eine Schauglas-Leuchte den Deckflansch oder die komplette Schauglas-Flanschfassung ersetzen bzw. unmittelbar zur Abdeckung einer Behälteröffnung verwendet werden.
- Die LED-Variante darf nur bis max. 40°C Umgebungstemperatur eingesetzt werden.

Schutzart

- Staubdicht und strahlwassergeschützt: IP 65 nach EN 60 529/ DIN VDE 0470 Teil 1

Werkstoffe

- Leuchtenkörper: Edelstahl 1.4301, Leuchtenkopf: Edelstahl 1.4552
- Befestigungsteile: Klappscharnier oder Einsteckbördel Edelstahl 1.4301
- Anschlusskabel: 3 m (3 x 0,75 mm²)
- Gewicht: 0,7 kg

Vorteile

- Kleine Bauweise, hohe Lichtleistung: Blendfreie Ausleuchtung; passend für runde Schauglas-Armaturen nach DIN 28120/DIN 28121 oder ähnlich sowie für Schraub-Schauglas-Armaturen analog DIN 11851.

Technische Daten

- Die Schauglasleuchte USL 03 passt ab den Nennweiten:
 - a) runde Schauglas-Armatur nach DIN 28120: ab DN 25
 - b) runde Schauglas-Armatur nach DIN 28121: ab DN 40
 - c) Durchfluss-Schaugläser: ab DN 25
 - d) Schraub-Schauglas-Armaturen ähnlich DIN 11851: ab DN 65

Betriebsspannung

ohne Einbau-Taster:

- 24 V AC/DC Halogen-Glühlampe 20 W, 2 Stift-Sockel G4
- 12 V/24 V AC/DC LED 2 W, 2 Stift-Sockel GU4

mit Einbau-Taster:

- 24 V AC/DC Halogen-Glühlampe 50 W, 2 Stift-Sockel GY6.35
- (12 V alternativ möglich)

Transformatoren

- Transformatoren für 24 V-Sekundärspannung können auf Wunsch geliefert werden.

Taster

- Die Leuchten in 50 W-Ausführung dürfen nur mit Einbau-Taster betrieben werden (kein Dauerbetrieb).