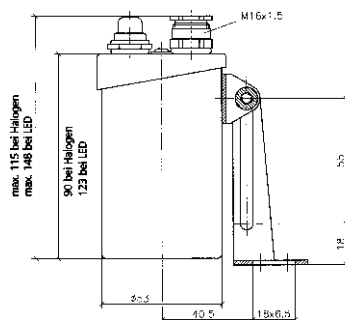
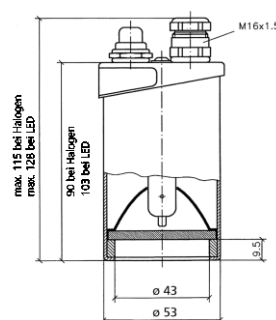


Schauglasleuchten Edelstahl USL13 und USL33 und -gelistete Ausführungen



USL 13 mit Klappscharnier



USL 33 für Bördelbefestigung

Für

- Einsatz in der Chemie, Pharmazie, Biogas- und Lebensmittelindustrie:
Zur Ausleuchtung des Inneren von Kesseln, Tanks, Rührwerken, Silos und sonstigen in der Regel geschlossenen Behältern und Reaktoren sowie auch Durchfluss-Schau-gläsern in **nicht explosionsgefährdeten Betriebsstätten**.
- **USL13:** für den allgemeinen Einsatz mit Klappscharnier
- **USL33:** spezielle Sterilvariante für Bördelbefestigung zum Überstülpen auf Flansche, Kragen usw..
- Zum Aufsetzen auf Schauglas-Armaturen: Es handelt sich um eine universell einsetzbare Schauglas-Leuchte, die sowohl für die Kombination von Sicht- und Lichtglas (1-Flansch-Version) als auch für deren separate Anordnung (2-Flansch-Version) hervorragend geeignet ist.

Betriebsbedingungen

- Unabhängig vom Behälterinnendruck / Vakuum. Auf keinen Fall darf eine Schauglas-Leuchte den Deckflansch oder die komplette Schauglas-Flanschfassung ersetzen bzw. unmittelbar zur Abdeckung einer Behälteröffnung verwendet werden.

Betriebstemperatur

- Max. zulässige Umgebungstemperatur an der Leitungseinführung bei Halogen-Aus-führung: 90°C; bei LED-Ausführung: 40°C.

Werkstoffe

- Leuchtenkörper und Leuchtenkopf: Edelstahl 1.4404
- Klappscharnier und Einsteckbördel für Befestigung auf Schraub-Schauglas-Armatur DN 50/65: Edelstahl 1.4301
- Anschlusskabel: 3 m (3 x 0,75 mm²) werkseitig montiert

Vorteile

- Kleine Bauweise, hohe Lichtleistung:
Blendfreie Ausleuchtung; passend für runde Schauglas-Armaturen nach DIN 28120/DIN 28121 oder ähnlich sowie für Schraub-Schauglas-Armaturen analog DIN 11851, METAGLAS®- und BioControl-Armaturen

Einfachste Montage durch spezielle Halterung für den praktischen Einsatz:

- **USL 13:** Bei der runden Schauglas-Armatur und beim Durchfluss- Schauglas wird die Leuchte mit dem Klappscharnier auf dem Deckflansch befestigt, bei der Schraub-Schauglas-Armatur auf der Nutmutter.
- **USL 33:** Die Leuchte wird über einen Bördel gestülpt.
Achtung: Nicht in die Lichtquelle blicken – Gefahr von Sehstörung!

Schutzart

- Staubdicht und strahlwassergeschützt:
IP 65 nach EN 60 529/ DIN VDE 0470 Teil 1

Technische Daten

- Leuchten USL13 und USL33 passen ab den Nennweiten:
a) runde Schauglas-Armatur nach DIN 28120: ab DN 25
b) runde Schauglas-Armatur nach DIN 28121: ab DN 40
c) Durchfluss-Schaugläser: ab DN 25
d) Schraub-Schauglas-Armaturen ähnlich DIN 11851: ab DN 50

Spannung

- Wechsel-/Gleichspannung
- **Betriebsspannung:** 12 V, 24 V, 120 V, 230 V
- **Leistung:** je nach Betriebsspannung bis 50 W

Typ USL13/33	Nennsp.	Taster	Trafo	Socket	Typ USL13/33	Nennsp.	Taster	Trafo	Socket
(12 V) 20 W	12 ≈	mit	ohne	GY6.35	(230 V) 20 W	230 ≈	mit	ohne	G9
(12 V) 20 W	12 ≈	ohne	ohne	GY6.35	(12 V) 50 W	12 ≈	mit	ohne	GY6.35
(24 V) 20 W	24 ≈	mit	ohne	G4	(24 V) 50 W	24 ≈	mit	ohne	GY6.35
(24 V) 20 W	24 ≈	ohne	ohne	G4	(120 V) 50 W	120 ≈	mit	ohne	DA15d
(120 V) 20 W	120 ≈	mit	ohne	GY6.35	(120 V) 50 W	120 ≈	mit	ohne	GY6.35
(120 V) 20 W	120 ≈	ohne	ohne	GY6.35	(120 V) 50 W	120 ≈	ohne	ohne	GY6.35
(120 V) 20 W	120 ≈	mit	ohne	BA15d	(24 V) 2 W-LED	24 ≈	mit	Wandler	GU4
(120 V) 20 W	120 ≈	ohne	ohne	BA15d	(24 V) 2 W-LED	24 ≈	ohne	Wandler	GU4