
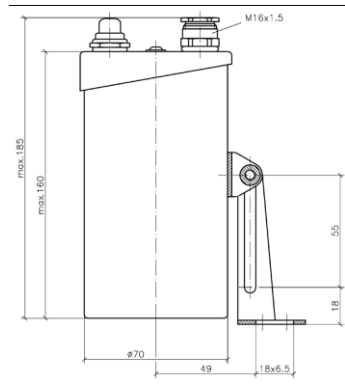
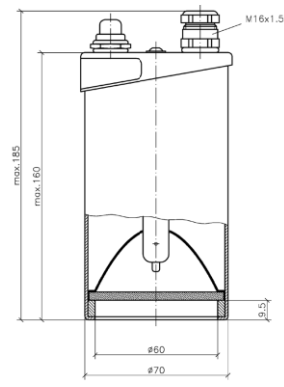


**Schauglasleuchten Edelstahl USL15 und USL35**  
und -gelistete Ausführungen, Edelstahl



USL 15 mit Klappscharnier



USL 35 für Bördelbefestigung

**Für**

- Einsatz in der Chemie, Pharmazie, Biogas- und Lebensmittelindustrie:  
Zur Ausleuchtung des Inneren von Kesseln, Tanks, Rührwerken, Silos und sonstigen in der Regel geschlossenen Behältern und Reaktoren sowie auch Durchfluss-Schaugläsern in **nicht explosionsgefährdeten Betriebsstätten**.
- **USL15:** für den allgemeinen Einsatz mit Klappscharnier
- **USL35:** spezielle Sterilvariante für Bördelbefestigung zum Überstülpen auf Flansche, Krage usw..
- Zum Aufsetzen auf Schauglas-Armaturen: Es handelt sich um eine universell einsetzbare Schauglas-Leuchte, die sowohl für die Kombination von Sicht- und Lichtglas (1-Flansch-Version) als auch für deren separate Anordnung (2-Flansch-Version) hervorragend geeignet ist.

**Betriebsbedingungen**

- Unabhängig vom Behälterinnendruck / Vakuum. Auf keinen Fall darf eine Schauglas-Leuchte den Deckelflansch oder die komplette Schauglas-Flanschfassung ersetzen bzw. unmittelbar zur Abdeckung einer Behälteröffnung verwendet werden.

**Betriebstemperatur**

- Max. zulässige Umgebungstemperatur an der Leitungseinführung bei Halogen-Ausführung: 90°C; bei LED-Ausführung: 40°C.

**Werkstoffe**

- Leuchtenkörper und Leuchtenkopf: Edelstahl 1.4404
- Klappscharnier und Einsteckbördel für Befestigung auf Schraub-Schauglas-Armatur DN 65: Edelstahl 1.4301
- Anschlusskabel: 3 m (3 x 0,75 mm<sup>2</sup>) werkseitig montiert

**Vorteile**

- Kleine Bauweise, hohe Lichtleistung:  
Blendfreie Ausleuchtung; passend für runde Schauglas-Armaturen nach DIN 28120/DIN 28121 oder ähnlich sowie für Schraub-Schauglas-Armaturen analog DIN 11851, METAGLAS®- und BioControl-Armaturen
- Einfachste Montage durch spezielle Halterung für den praktischen Einsatz:
- **USL15:** Bei der runden Schauglas-Armatur und beim Durchfluss-Schauglas wird die Leuchte mit dem Klappscharnier auf dem Deckelflansch befestigt, bei der Schraub-Schauglas-Armatur auf der Nutmutter.
- **USL35:** Die Leuchte wird über einen Bördel gestülpt.  
Achtung: Nicht in die Lichtquelle blicken – Gefahr von Sehstörung!

**Schutzart**

- Staubdicht und strahlwassergeschützt:  
IP 65 nach EN 60 529/ DIN VDE 0470 Teil 1

**Technische Daten**

- Leuchten USL15 und USL35 passen ab den Nennweiten:
  - a) runde Schauglas-Armatur nach DIN 28120: ab DN 40
  - b) runde Schauglas-Armatur nach DIN 28121: ab DN 40
  - c) Durchfluss-Schaugläser: ab DN 40
  - d) Schraub-Schauglas-Armaturen ähnlich DIN 11851: ab DN 65

**Spannung**

- Wechsel-/Gleichspannung
- **Betriebsspannung:** 12 V, 24 V, 120 V, 230 V
- **Leistung:** je nach Betriebsspannung bis 100 W

Typ USL15/35	Nennsp.	Taster	Trafo	Socket	Typ USL15/35	Nennsp.	Taster	Trafo	Socket
(12 V) 20 W	12 ≈	mit	ohne	GY6.35	(120 V) 50 W	120 ≈	mit	ohne	GY6.35
(12 V) 20 W	12 ≈	ohne	ohne	GY6.35	(120 V) 50 W	120 ≈	mit	ohne	BA15d
(24 V) 20 W	24 ≈	mit	ohne	G4	(230 V) 50 W	230 ≈	mit	ohne	GZ10
(24 V) 20 W	24 ≈	ohne	ohne	G4	(24 V) 100 W	24 ≈	mit	ohne	GY6.35
(120 V) 20 W	120 ≈	mit	ohne	GY6.35	(120 V) 100 W	120 ≈	mit	ohne	GY6.35
(120 V) 20 W	120 ≈	ohne	ohne	GY6.35	(120 V) 100 W	120 ≈	mit	ohne	BA15d
(230 V/12 V) 20	230 ≈	mit	mit	G4	(24 V) 4 W-LED	24 ≈	mit	Wandler	GU5.3
(12 V) 50 W	12 ≈	mit	ohne	GY6.35	(230 V) 4 W-LED	230 ≈	mit	ohne	GZ10
(24 V) 50 W	24 ≈	mit	ohne	GY6.35					