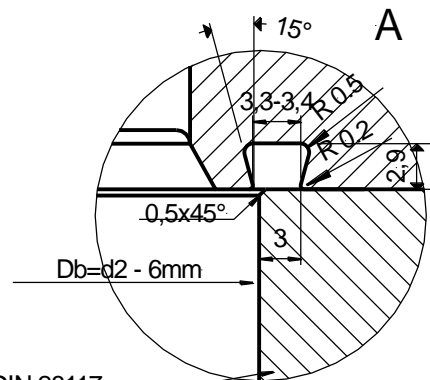
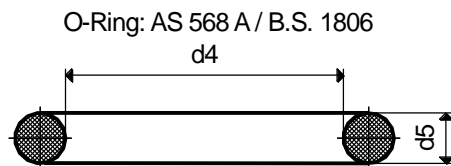
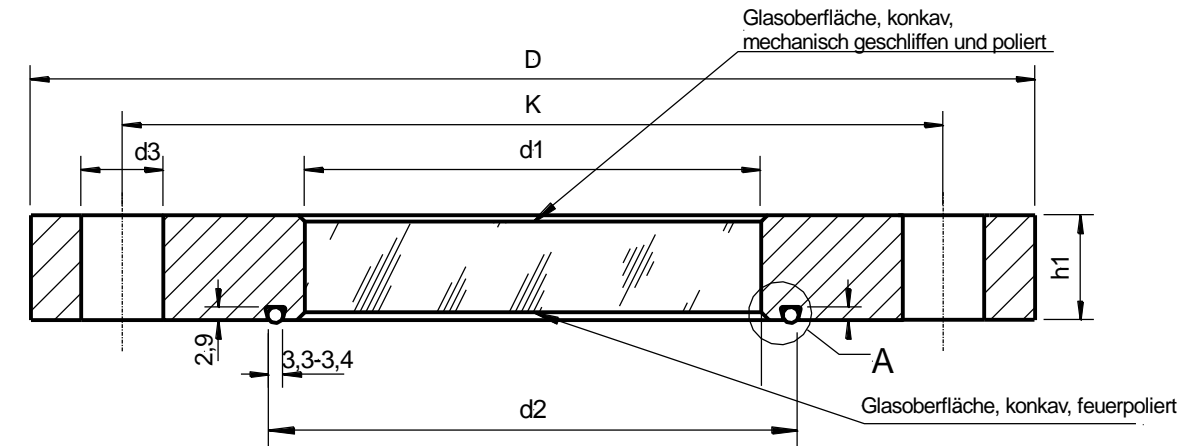


Wichtig:

**Nur geeignet für plane Gegenflansche ohne Dichtleiste,
für Handknaufmuttern oder Muttern mit Tellerfedern
(Montageanleitung beachten)**

Nr 19.BIO.B3



Blockflansch ähnlich DIN 28117

Herstellung und Prüfung nach:

- A.D. Merkblättern W0 / TRD 100
- DIN 7079
- Richtlinie über Druckgeräte 97/23/EC 02/98, Modul H/H1 (DIN/EN/ISO 9001)

Glasqualität: Borosilikatglas nach DIN 7080

Ringwerkstoff	zulässige Betriebstemperatur	Werkstoffnachweise nach AD-Merkblatt der Reihe W
1.4462	-40°C bis 280°C	EN 10204-3.1A
2.4602	-80°C bis 300°C	EN 10204-3.1A
2.4605	-80°C bis 300°C	EN 10204-3.1A
2.4610	-80°C bis 300°C	EN 10204-3.1A

Nennweite	Nenndruck	D	K	h1	d1	d2	d3	Anzahl Bohrungen	O-Ring
50	16	165	125	23	50	66	18	4	58,74x3,53
65	16	185	145	25	70	86	18	4	78,97x3,53
80	16	200	160	25	80	96	18	8	88,50x3,53
100	16	220	180	25	90	116	18	8	107,5x3,53
125	16	250	210	27	110	141	18	8	132,9x3,53
150	16	285	240	30	130	165	22	8	158,34x3,53
200	10	340	295	32	140	208	22	8	202,8x3,53

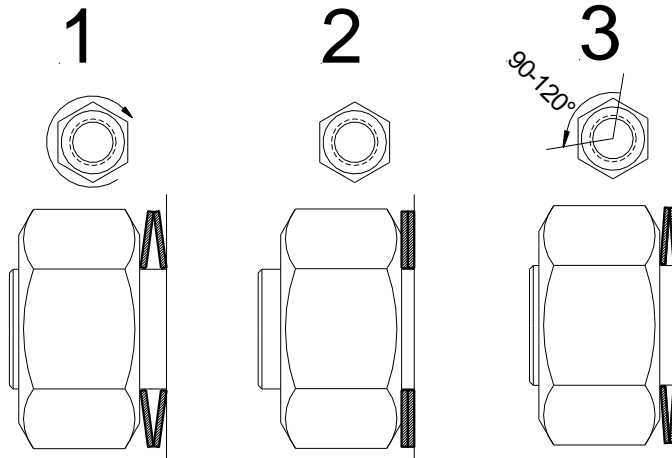
Zeichnung Nr. 19.BIO.B3				METAGLAS® Schauglasflansche für steriltechnische Dichtsysteme		herberts industrieglas	
						GmbH & Co KG Gewerbeschulstrasse 72 D-42289 Wuppertal Tel +49-202-590064 Fax +49-202-597837	
				Datum		Name	
				Gezeichnet 19.06.07		Schuller	
Ausgabe	Änderung	Datum	Name	Geprüft			

Montageanleitung für METAGLAS® Schauglasflansche

Die Beanspruchbarkeit der eingebauten Schauglasflansche ist von der Sorgfalt abhängig, mit der die Schrauben angezogen werden. Einerseits erfordert die Dichtung ausreichende Dichtkräfte, andererseits sollten diese Kräfte nicht höher als notwendig sein.

Für Schauglasflansche die mit O-Ringen abgedichtet werden, wird die Montage mit Tellerfedern empfohlen. Die Tellerfedern sollten paarweise wechselseitig montiert werden.

Die Schrauben werden übers Kreuz angezogen und anschließend 1/4 bis 1/3 Drehung gelockert.



Die maximalen Anzugsmomente für geschmierte Schrauben:

Nennweite	50	80	100	125	150	200
Tellerfedern (Werkstoff 1.4310)	31,5x16,3x1,25				40x20,4x1,5	
Max. Schraubenanzugsmoment [Nm]	18	14	18	21	30	40

Dichtung

Die O-Ring Dichtung wird nach jedem Ausbau erneuert.