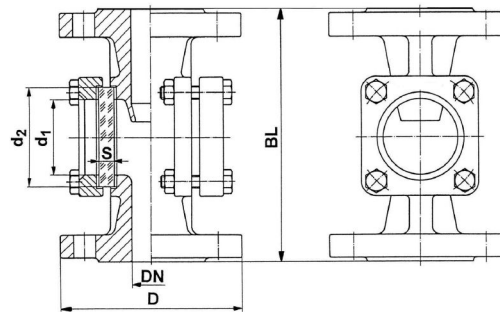


Durchfluss-Schaugläser mit Flanschanschluss Bauform 880



Für

- Zur Beobachtung von Füllung und Strömung in Rohrleitungen. Sie ermöglicht eine zuverlässige Überwachung der Funktion und Leistung von einzelnen Apparaten sowie von ganzen Anlagen.
- Die serienmäßige Tropfnase zeigt auch kleinste Durchflussmengen an.

Betriebsbedingungen

- Überdruck 16 (10) bar

Betriebstemperatur

- 100°C bei Natron-Kalk-Glas, DIN8902
- 280°C bei Borosilikatglas, DIN7080

Die Temperaturangaben beziehen sich jeweils auf eine ungeschützte Schauglasplatte (kein Einsatz von Glimmerscheibe als Schutz).

Werkstoffnachweise

- Abnahmeprüfzeugnis EN10204-3.1B oder 3.1C (3.1A) nach Wunsch und gegen Aufpreis

Aufbau

Aufbau	Werkstoffe
Gehäuse	Grauguss GG25 Stahlguss GS-C25 Edelstahl 1.4408
Deckel	Reingraphit oder nach Wahl
Schauglasplatte	Borosilikatglas DIN7080 METAGLAS® DIN7079 Natron-Kalk-Glas DIN8902
Deckelflansch	S233JRG2/ WN1.4408/1.4301
Schrauben	4.6/5.6 galv. bzw. A4-70

Nennweite	D	BL	D1	d2	S (16 bar)
15	95	130	32	45	10
20	105	150	32	45	10
25	115	160	48	63	10
32	140	180	65	63	10
40	150	200	65	80	12
50	165	230	80	100	12
65	185	290	80	100	15
80	200	310	100	125	15
100	220	350	125	150	25
125	250	400	150	175	25
150	285	480	175	200	30
200	340	600	175	200	30
250	405	730	175	200	30