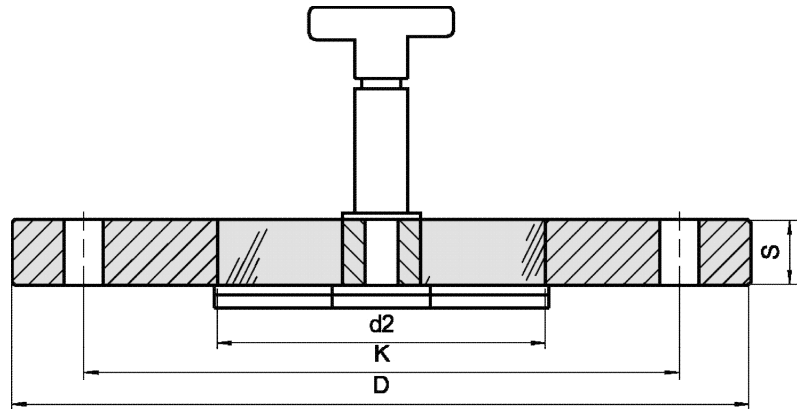


METAGLAS® Schauglasflansche ANSI-Abmessungen für Scheibenwischer



Für

- Blockflansche oder Vorschweißflansche mit glatter Dichtfläche

Vorteile

- Sicherheit gegen Totalversagen
- einfache Montage
- hohe Betriebsdauer
- kombinierbar mit Schauglasleuchten

Ringwerkstoff	Betriebstemperatur
1.0570	-10°C bis +150°C
1.4462	-30°C bis +150°C
2.4602	-60°C bis +150°C
2.4605	-60°C bis +150°C
2.4610	-60°C bis +150°C

Technische Daten / Schauglasplatte

- Prüfgrundlage DGRL 2014/68/EU, AD 2000 Merkblätter, DIN 7079
- Werkstoffe nach VdTÜV-Blättern und den dafür vorgesehenen DIN/EN Normen
- PN10
- max. Betriebstemperatur: 150°C / 10 bar
- Glasqualität: Borosilikatglas nach DIN 7080 / DIN 7079
- Buchsenwerkstoff: 1.3912 (Alloy 36)

Werkstoffnachweise

- Abnahmeprüfzeugnis EN 10204-3.1 oder 3.2

Zubehör

Scheibenwischer

- alle vom Produkt berührten Teile sind aus Edelstahl
- Wischblätter: Silikonkautschuk, PTFE u.a.
- O-Ringe: Viton, EPDM

Wichtig

- nur geeignet für plane Gegenflansche ohne Dichtleiste, volle Dichtung erforderlich

Flansch			Glas		Bohrungen		Dichtung
DN	D	K	S	d2	n	d	
1½"	127,0	98,6	18	40	4	15,7	127,0 x 70 x 2
2"	152,4	120,7	20	50	4	19,1	152,4 x 89 x 2
2½"	177,8	139,7	20	60	4	19,1	177,8 x 100 x 2
3"	190	152,4	20	75	4	19,1	190,5 x 114 x 2
4"	228,6	190,5	20	100	8	19,1	228,6 x 152 x 2
6"	279,4	241,3	25	140	8	22,4	279,4 x 203 x 2
8"	342,9	298,5	25	160	8	22,4	342,9 x 254 x 2